



Bedienungsanleitung

ECAIA ionizer S
ECAIA ionizer S+



Gerät zur Aufbereitung von Trinkwasser



Internationaler Vertrieb durch:

SANUSLIFE INTERNATIONAL GmbH
Luigi-Negrelli-Straße 13/C, 39100 Bozen (I)
Tel.: +39 0471 979998

www.sanusproducts.com – support@sanusproducts.com



Inhaltsverzeichnis

	ECAIA ionizer S / ECAIA ionizer S+	4
A	Lieferumfang ECAIA ionizer S	5
B	Name und Beschreibung der einzelnen Teile	6
1	Montage (Anschluss Wasserzulauf und Einstellung des Gerätes)	8
1.1	Funktionsweise Schnellverschluss	8
1.2	Sieb für Trinkwasser-Zulaufschlauch	9
1.3	Provisorischer Anschluss am Wasserhahn	9
1.4	Fester Anschluss am Eckventil (Geräteposition oberhalb der Arbeitsfläche)	10
1.5	Fester Anschluss am Eckventil (ECAIA ionizer S+; Geräteposition unterhalb der Arbeitsfläche und mittels Verwendung des zusätzlichen Wasserhahns ECAIA ionizer S faucet)	12
1.6	Wandmontage des ECAIA ionizer S	12
1.7	Montage des basischen Auslaufschlauches und des sauren Wasserhahnes	13
1.8	Vor dem Gebrauch	14
1.9	Einstellung der Sprachausgabe	14
1.10	Einstellung der Lautstärke	15
1.11	Einstellung der Durchflussgeschwindigkeit	16
1.12	Tastenbeschreibung	17
1.13	Kontrolle der Ionisierungsleistung	18
1.14	Einstellung der Ionisierungsleistung	19
1.15	Einstellung unterer Wasserauslauf (B-12)	21
2	ECAIA-Wasser herstellen	22
2.1	Basisches ionisiertes Wasser	22
2.2	Saures ionisiertes Wasser	23
2.3	Nur gefiltertes Wasser	23
2.4	ECAIA-Wasser richtig verwenden	24
3	Filter und Filterwechsel	25
3.1	Haltbarkeit der Filter	25
3.2	Filterwechsel	26
4	Wartung und Pflege	28
4.1	Selbstreinigungsfunktion	28
4.2	Entkalkung	29
4.3	Reinigung und Desinfektion	32
5	Sicherheitshinweise	33
6	Fehler- und Problembehandlung	35
7	Fragen & Antworten	37
7.1	Wann sollte man den pH-Wert des ECAIA-Wassers messen?	37
7.2	Funktioniert der ECAIA ionizer S auch bei hartem, kalkhaltigem Wasser?	37
7.3	Funktioniert der ECAIA ionizer S auch bei Verwendung einer Entkalkungsanlage?	37
7.4	Was ist der ORP-Wert bzw. das Redoxpotential?	37

7.5	Können sich im ECAIA ionizer S Bakterien ansammeln und somit das Wasser verschmutzen?.....	38
7.6	Filtert der ECAIA ionizer S auch Kalk?.....	38
7.7	In Gläsern und Karaffen bilden sich weiße Streifen bzw. Ablagerungen. Wie kann das sein?	38
7.8	Was passiert, wenn man zu viel ECAIA-Wasser trinkt? Hat das negative Auswirkungen auf die Gesundheit?.....	38
7.9	Es kommt nur noch sehr wenig Wasser, was kann ich tun?.....	39
7.10	Warum kommt warmes Wasser aus dem ECAIA ionizer S?	39
7.11	Ist es möglich eine eigene Quelle zu benutzen?.....	39
8	Technische Daten	40
9	Gewährleistung und Garantie	41
10	Kundendienst-Formular	43
11	Zertifikate	45

ECAIA ionizer S / ECAIA ionizer S+*

Gerät zur Aufbereitung von Trinkwasser

Dies ist die vollständige Bedienungsanleitung (Langversion).

Lesen Sie diese Bedienungsanleitung aufmerksam durch.

Drucken Sie sie aus. Bewahren Sie sie in der Nähe des Gerätes auf, damit Sie sie bei Bedarf schnell zur Hand haben und bei Fragen oder Fehlermeldungen gleich nachschlagen können.

Der Hersteller und die Vertriebsfirma **SANUSLIFE INTERNATIONAL** GmbH haften nicht für Fehlfunktionen oder Unfälle, die durch eine fehlerhafte Installation, sowie unsachgemäße Handhabung und/oder Wartung verursacht werden.

Es wird empfohlen, den ECAIA ionizer S von einem kompetenten Installateur gemäß Anweisungen der vollständigen Bedienungsanleitung installieren zu lassen.

Nach Abschluss der Installation lesen Sie sorgfältig die vollständige Bedienungsanleitung, um alle Einstellungen fachgerecht vornehmen zu können.

Prüfen Sie vor Inbetriebnahme des Gerätes, dass kein Wasser ausläuft, dass es einwandfrei funktioniert und dass der Wasserfluss optimal eingestellt ist.

Bitte das Gerät nicht kippen. Elektronische Bauteile könnten dadurch nass oder beschädigt werden.


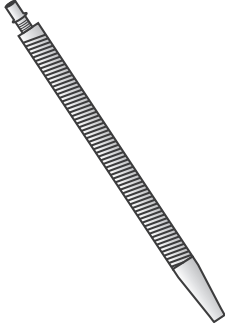
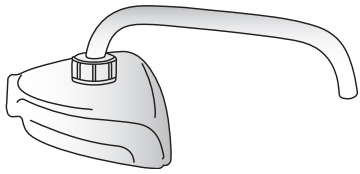
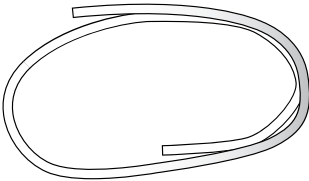

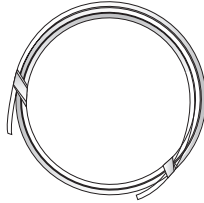
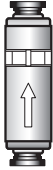
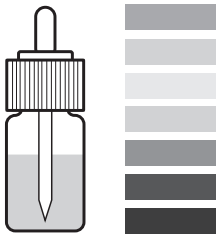
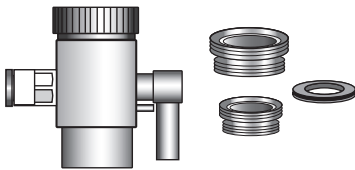
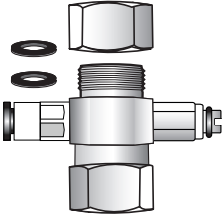

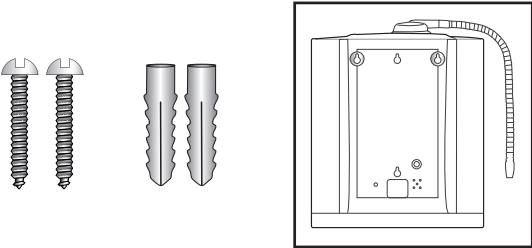


Bitte beachten Sie, dass der ECAIA ionizer S ein Gerät zur Aufbereitung von kaltem Trinkwasser ist. Abhängig von der Qualität des Trinkwassers kann die Leistung des Gerätes variieren.

*Wird der ECAIA ionizer S in Kombination mit dem zusätzlichen Wasserhahn ECAIA ionizer S faucet verwendet, dann muss man die Steuerelektronik so umschalten, dass alle Bedienungen über die Tasten des ECAIA ionizer S faucet funktionieren. In diesem Modus wird das Gerät in der Bedienungsanleitung als ECAIA ionizer S+ bezeichnet.



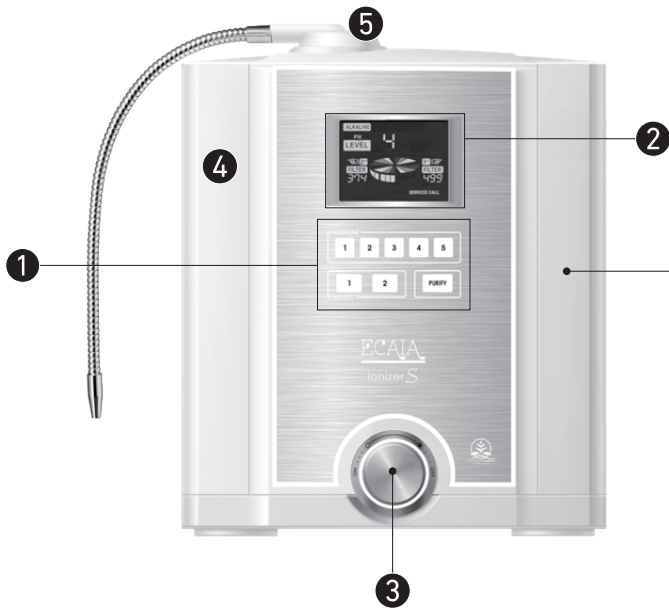
Für weitere Fragen steht Ihnen das Support-Team von **SANUSLIFE INTERNATIONAL** gerne zur Verfügung. Die Kontaktdaten finden Sie auf der Webseite von **SANUSLIFE INTERNATIONAL** unter www.sanusproducts.com

A Lieferumfang ECAIA ionizer S

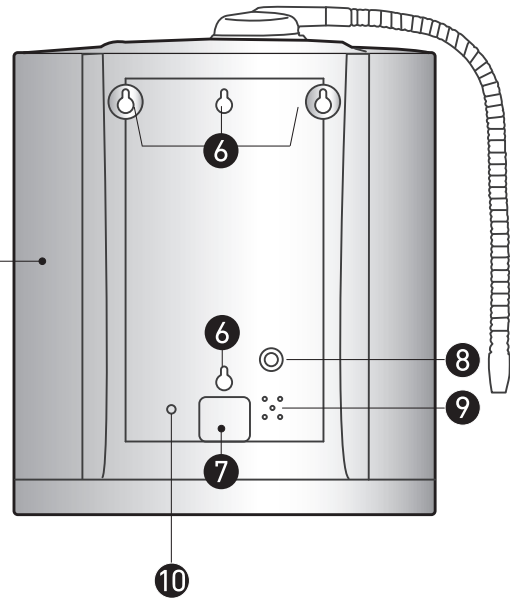
<p>1</p> <p>ECAIA ionizer S inkl. Filter Nr. 1 und Filter Nr. 2</p> 	<p>2</p> <p>Flexibler Ausflussschlauch für basisches Wasser</p> 	<p>3</p> <p>Wasserhahn für saures Wasser</p> 	
<p>4</p> <p>Kunststoffschlauch für saures Wasser 7/9mm</p> 	<p>5</p> <p>Schlauchselle für Kunststoffschlauch</p> 	<p>6</p> <p>Trinkwasser-Zulaufschlauch 1/4"</p> 	<p>7</p> <p>Sieb für Trinkwasser-Zulaufschlauch 1/4"</p> 
<p>8</p> <p>Indikatorflüssigkeit für pH-Wert-Messung inkl. pH-Skala</p> 	<p>9</p> <p>Umschalperlator inkl. Innengewinde und Dichtung für Anschluss am Wasserhahn mit Standard-Gewinde</p> 	<p>10</p> <p>T-Stück 3/8" für Anschluss am Eckventil</p> 	<p>11</p> <p>Sicherheitsstifte für Schnellverschluss (4 x 1/4")</p> 
<p>12</p> <p>Zubehör für Wandmontage inkl. Installationszeichnung</p> 	<p>13</p> <p>Reserve-Sicherung (2 A)</p> 	<p>14</p> <p>Bedienungsanleitung (Kurzversion)</p> 	

B Name und Beschreibung der einzelnen Teile

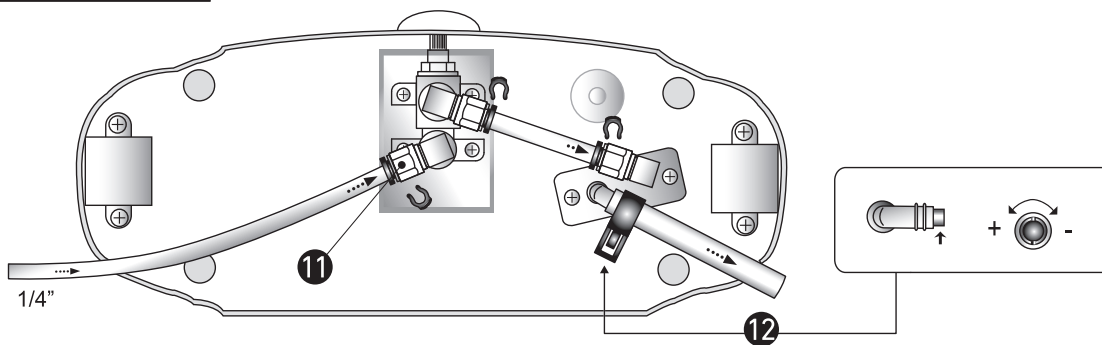
VORDERSEITE



RÜCKSEITE

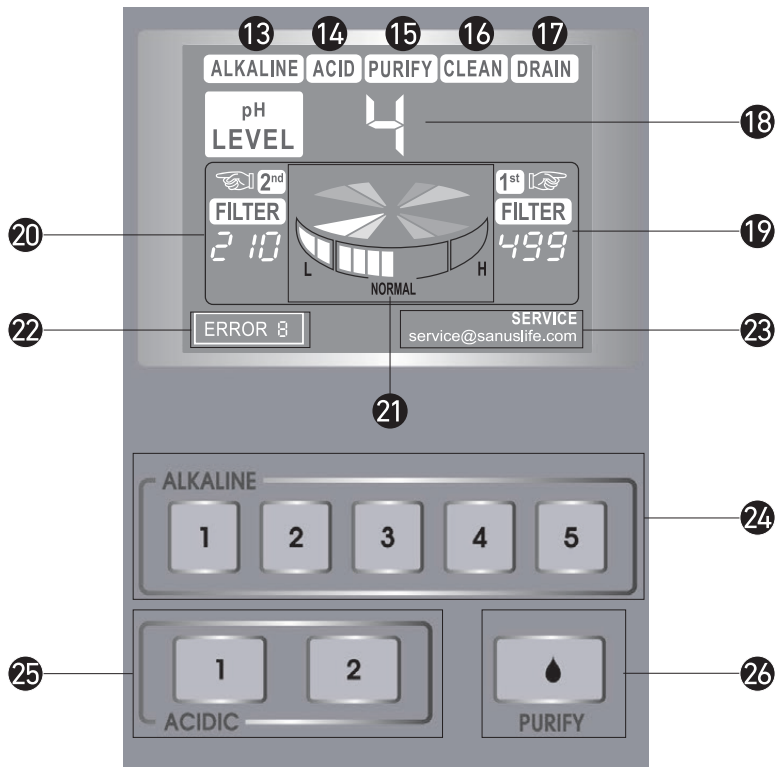


UNTERSEITE



- | | | |
|---|----------------------------|---|
| ① | Bedienungsfeld | Tasten für Programmwahl |
| ② | Display | Anzeige der Funktionen |
| ③ | Wasserdurchflussregler | Zum Ein- und Ausschalten des Gerätes und um die Durchflussmenge des Wassers zu regulieren |
| ④ | Filterabdeckung | Schutzabdeckung für die Filter |
| ⑤ | Oberer Wasserauslauf | Auslauf des basischen Wassers (Auslauf des sauren Wassers, wenn das Programm ACID ausgewählt wurde) |
| ⑥ | Vertiefung Wandbefestigung | Zur Wandbefestigung mit Hilfe von Schrauben und Dübeln |
| ⑦ | Anschlussabdeckung | Zum Anschließen des Steuerungskabels des optionalen Wasserhahns (Montage unter der Spüle) |
| ⑧ | Sicherungshalter | Sicherung für Überspannungsschutz |
| ⑨ | Lautsprecher | Ausgang der akustischen Signale |
| ⑩ | Volumenkontrolle | Lautstärkeregler der akustischen Signale |
| ⑪ | Wasserzulauf | Anschluss Trinkwasser-Zulaufschlauch 1/4" (A-6) |
| ⑫ | Unterer Wasserauslauf | Auslauf des sauren Wassers (Auslauf des basischen Wassers, wenn das Programm ACID ausgewählt wurde) |

DISPLAY




- | | |
|--|--|
| <p>13 Basisches Wasser
 14 Saures Wasser
 15 Gefiltertes Wasser
 16 Reinigung
 17 Spülung
 18 Ionisierungsstufe
 19 Filteranzeige Rechts
 20 Filteranzeige Links
 21 Durchflussanzeige
 22 Fehlermeldung
 23 Service-Kontakt
 24 Basische Stufen (ALKALINE)
 25 Saure Stufen (ACID)
 26 Stufe PURIFY</p> | <p>Leuchtet auf, wenn eine basische Stufe (ALKALINE) ausgewählt wurde.
 Leuchtet auf, wenn eine saure Stufe (ACID) ausgewählt wurde.
 Leuchtet auf, wenn die Stufe PURIFY ausgewählt wurde.
 Leuchtet auf, wenn das Gerät nach dem Ausschalten die automatische Selbstreinigung durchführt.
 Leuchtet auf, wenn das Gerät nach erfolgter Reinigung wieder eingeschaltet wird.
 Zeigt das gewählte Programm der Ionisierungsleistung an.
 Zeigt an, wenn Filter Nr. 1 die maximale Filterkapazität erreicht hat.
 Zeigt an, wenn Filter Nr. 2 die maximale Filterkapazität erreicht hat.
 Zeigt an, wie hoch die Durchflussgeschwindigkeit ist. Die angezeigten Balken sollten immer im „Normal“-Bereich liegen.
 Wird bei einer Fehlfunktion angezeigt.
 Zeigt die E-Mail-Adresse für den Kundendienst in Europa an: service@sanuslife.com
 Auswahl der Ionisierungsleistung des basischen Wassers; am oberen Auslauf kommt basisches Wasser heraus (1 = schwach, 5 = stark).
 Auswahl der Ionisierungsleistung des sauren Wassers; am oberen Auslauf kommt saures Wasser heraus (1 = schwach, 2 = stark).
 Am oberen und unteren Auslauf kommt gefiltertes Wasser heraus; die Ionisierung ist deaktiviert.</p> |
|--|--|


1 Montage (Anschluss Wasserzulauf und Einstellung des Gerätes)

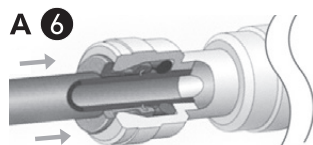
Es wird dringend empfohlen, den Anschluss an die Wasserzufuhr nur von einem Fachmann durchführen zu lassen. Kontaktieren Sie hierfür am besten den Installateur Ihres Vertrauens oder in Ihrer näheren Umgebung.

1.1 Funktionsweise Schnellverschluss

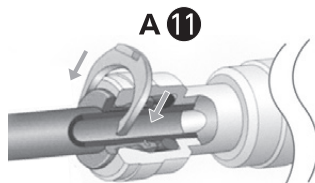
Die Anschlusssteile des ECAIA ionizer S verfügen über Schnellverschlüsse, um die Montage der Wasserleitungen zu vereinfachen. Nachfolgend ist beschrieben, wie diese Schnellverschlüsse funktionieren.

(X)  Achten Sie immer darauf, dass der Trinkwasser-Zulaufschlauch (A-6) an der Stelle, wo er in die Schnellverschluss-Öffnung eingeführt wird, nicht geknickt oder anderweitig beschädigt wird. Ist dies der Fall, schneiden Sie das beschädigte Stück ab.

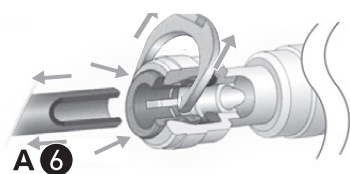
(O) 



1. Der Trinkwasser-Zulaufschlauch (A-6) muss mindestens 1 cm tief in die Schnellverschluss-Öffnung eingeführt werden.



2. Fixieren Sie den Sicherheitsstift (A-11).



3. Zum Lösen des Schlauches aus dem Schnellverschluss darf der Trinkwasser-Zulaufschlauch (A-6) nicht mehr unter Druck stehen. Entfernen Sie den Sicherheitsstift (A-11), schieben Sie den Sicherungsring ganz nach hinten und ziehen Sie anschließend nur den Trinkwasser-Zulaufschlauch (A-6) aus der Schnellverschluss-Öffnung.

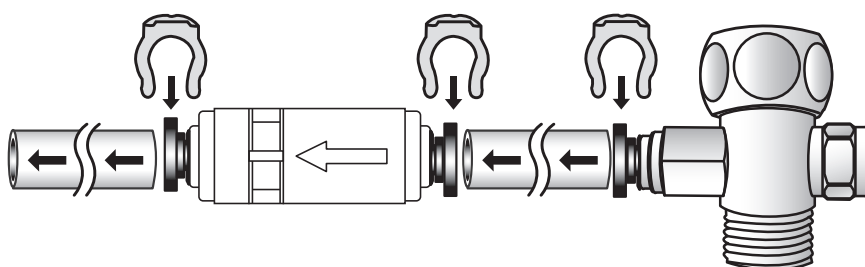
1.2 Sieb für Trinkwasser-Zulaufschlauch

Im Lieferumfang befindet sich auch ein kleines Sieb (A-7), welches grobe Partikel im Leitungswasser zurückhält und somit verhindert, dass diese in das Gerät gelangen.

Für die Montage des Siebs (A-7) schneiden Sie einfach den Trinkwasser-Zulaufschlauch (A-6) in 2 Hälften und verbinden die beiden Enden mit der Schnellverschluss-Öffnung am Sieb (A-7). Beachten Sie die Flussrichtung (Pfeil auf dem Sieb); der Pfeil muss in Flussrichtung des Wassers zeigen. Zum Schluss fixieren Sie die 2 Sicherheitsstifte 1/4" (A-11).

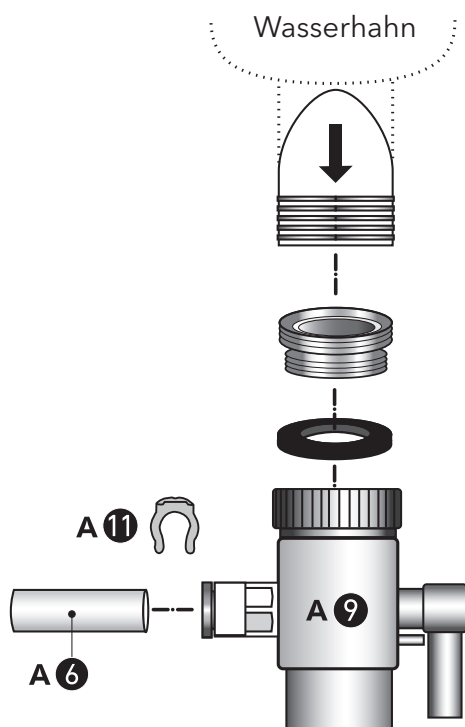
Die ideale Position für das Sieb ist unmittelbar nach dem Umschaltperlator (A-9) oder dem T-Stück (A-10).

Hinweis: Sollte der Durchfluss abnehmen, kontrollieren Sie das Sieb (A-7) und reinigen Sie es. Sollte es sehr stark verschmutzt sein, muss es ersetzt werden.



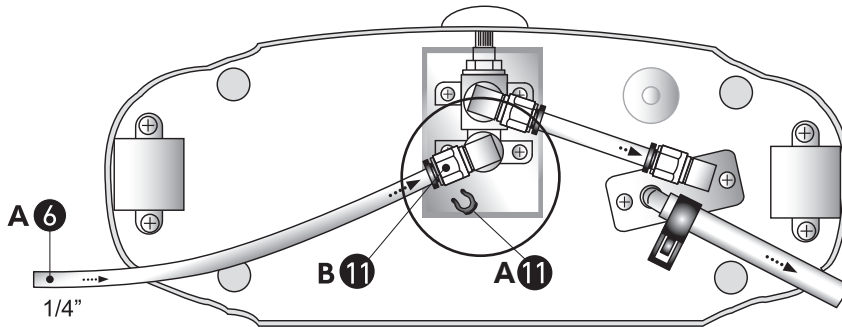
1.3 Provisorischer Anschluss am Wasserhahn

Der ECAIA ionizer S kann an jedem Wasserhahn mittels Umschaltperlator (A-9) angeschlossen werden, vorausgesetzt der Wasserhahn hat ein kompatibles Standardgewinde (Innengewinde M24, Außengewinde M22).



1. Entfernen Sie den Perlator am Wasserhahn und ersetzen Sie diesen mit dem mitgelieferten Umschaltperlator (A-9). Je nach Gewindeart (Innen- oder Außengewinde) kommt das Zwischengewinde zum Einsatz.
2. Verbinden Sie den Trinkwasser-Zulaufschlauch (A-6) mit der Schnellverschluss-Öffnung am Umschaltperlator (A-9) und fixieren Sie den Sicherheitsstift 1/4" (A-11).

3. Verbinden Sie das andere Ende vom Trinkwasser-Zulaufschlauch (A-6) mit der Schnellverschluss-Öffnung vom Wasserzulauf (B-11) an der Unterseite des ECAIA ionizer S und fixieren Sie den Sicherheitsstift 1/4" (A-11).



4. Der Wasserdruck kann mit dem Wasserdurchflussregler (B-3) am Gerät eingestellt werden.



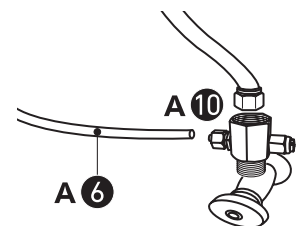
Hinweis: Der ECAIA ionizer S ist nur für kaltes Trinkwasser geeignet! Wenn Sie warmes oder gar heißes Wasser in das Gerät laufen lassen, können die Filter und auch diverse Dichtungen beschädigt werden.

WICHTIG: Sollte ein Warmwasserboiler installiert sein, der über den Wasserhahn entlüftet, ist der Anschluss mittels Umschaltperlator nicht geeignet. Es besteht die Gefahr, dass der Boiler dadurch beschädigt wird.

1.4 Fester Anschluss am Eckventil (Geräteposition oberhalb der Arbeitsfläche)

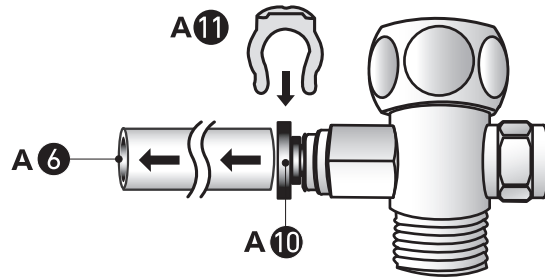
Der ECAIA ionizer S kann auch fix am Eckventil (3/8") unter der Spüle angeschlossen werden. Wenn das Gerät oberhalb der Arbeitsplatte platziert wird, muss der Trinkwasser-Zulaufschlauch (A-6) durch eine Bohrung von mindestens 6mm Durchmesser durch die Arbeitsplatte oder Spüle nach oben geführt werden.

1. Montieren Sie das T-Stück (A-10) am Eckventil der Kaltwasserleitung. Gegebenenfalls muss die Kaltwasserzuleitung zum Wasserhahn getrennt und das T-Stück dazwischen geschlossen werden.

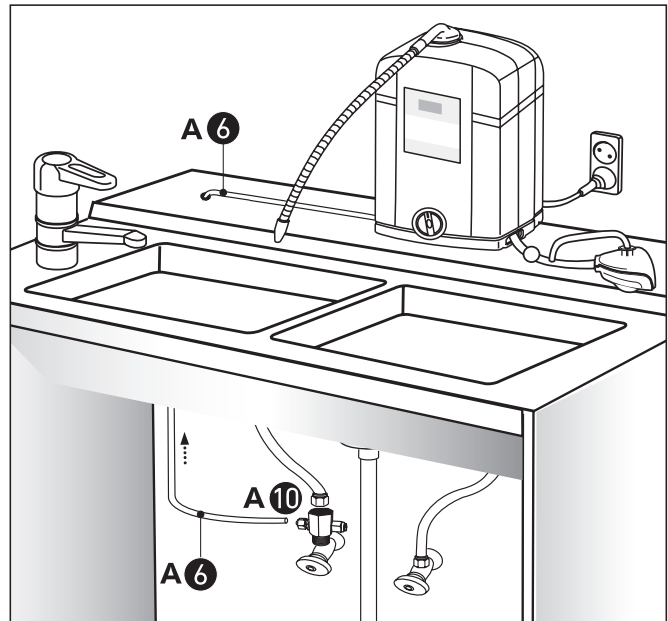


ACHTUNG: Achten Sie darauf, dass die Anschlusszapfen am T-Stück bei der Montage nicht seitlich knicken. Dadurch kann ein Haarriss entstehen, der aufgrund des ständigen Wasserdrucks sogar zum Bruch führen kann.

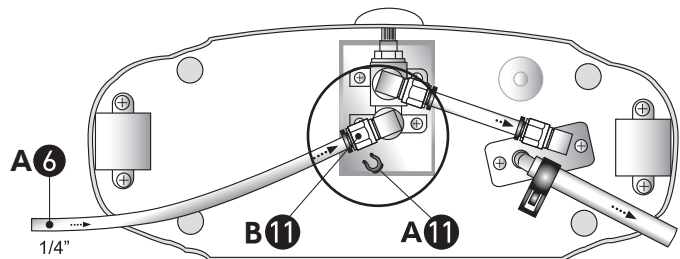
2. Verbinden Sie den Trinkwasser-Zulaufschlauch (A-6) mit der Schnellverschluss-Öffnung am T-Stück (A-10) und fixieren Sie den Sicherheitsstift 1/4" (A-11).



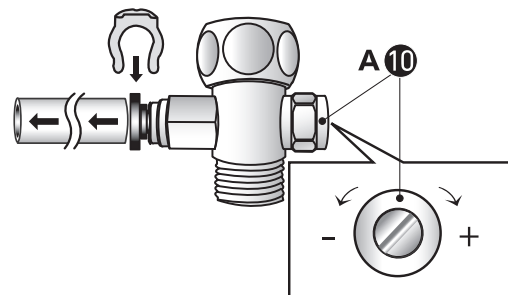
3. Führen Sie den Trinkwasser-Zulaufschlauch (A-6) durch eine Öffnung in der Arbeitsplatte oder der Spüle (Durchmesser mindestens 6mm) nach oben, wo der ECAIA ionizer S positioniert wird.



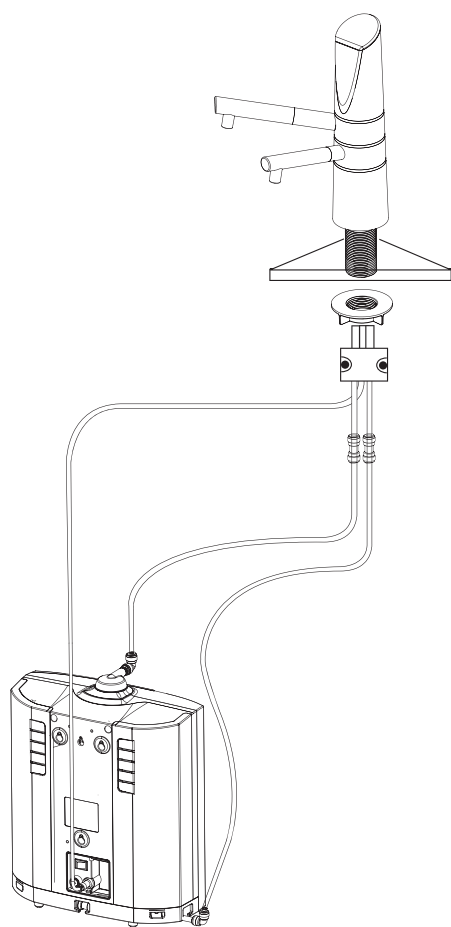
4. Verbinden Sie das andere Ende vom Trinkwasser-Zulaufschlauch (A-6) mit der Schnellverschluss-Öffnung vom Wasserzulauf (B-11) an der Unterseite des ECAIA ionizer S und fixieren Sie den Sicherheitsstift 1/4" (A-11).



5. Der Wasserdruck kann mit der Stellschraube am T-Stück (A-10) eingestellt werden.



1.5 Fester Anschluss am Eckventil (ECAIA ionizer S+; Geräteposition unterhalb der Arbeitsfläche und mittels Verwendung des zusätzlichen Wasserhahns ECAIA ionizer S faucet)



Der ECAIA ionizer S+ kann fest am Eckventil unter der Spüle angeschlossen werden, wie unter Punkt „1.4 - Fester Anschluss am Eckventil (Geräteposition oberhalb der Arbeitsfläche)“ beschreiben. Aufgrund der Positionierung des Geräts unter der Spüle, muss es mittels speziellem Wasserhahn, dem ECAIA ionizer S faucet bedient werden. Ebenso muss ein Elektroventil zwischengeschlossen werden, um den Wasserzulauf zu steuern.

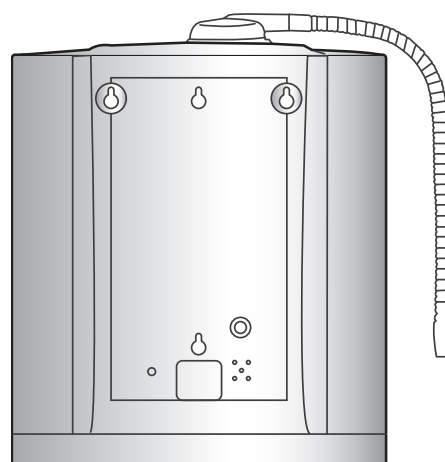
Verwenden Sie für die Installation die Bedienungsanleitung für ECAIA ionizer S faucet, welche sich im Lieferumfang des zusätzlichen Wasserhahns ECAIA ionizer S faucet befindet.

Hinweis: Wird der ECAIA ionizer S auf ECAIA ionizer S+ umprogrammiert, kommt ein Elektroventil zum Einsatz. Daher ist es bei Stromausfall nicht möglich, gefiltertes Wasser zu beziehen.

1.6 Wandmontage des ECAIA ionizer S

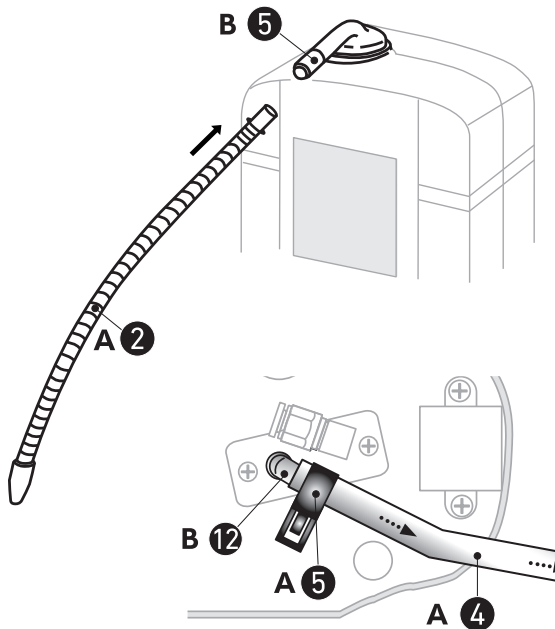
Der ECAIA ionizer S kann vertikal hingestellt oder an der Wand befestigt werden. Die Wandmontage ist sehr einfach und der ECAIA ionizer S kann somit platzsparend in jeder Küche, neben oder hinter der Spüle, positioniert werden.

1. Befestigen Sie die mitgelieferte Installationszeichnung (A-12) an der Wand, wo Sie das Gerät positionieren möchten.
2. Wählen Sie die vertikale oder horizontale Befestigungsmethode aus und bohren Sie dementsprechend 2 Löcher.
3. Setzen Sie die mitgelieferten Dübel (A-12) ein und drehen Sie die Schrauben (A-12) in die Mauer.
4. Hängen Sie den ECAIA ionizer S bei den soeben angebrachten Schrauben ein.



1.7 Montage des basischen Auslaufschlauches und des sauren Wasserhahns

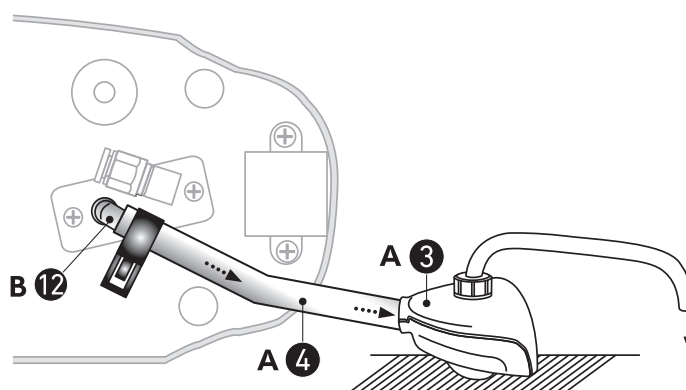
Aus hygienischen Gründen wird empfohlen, beim ECAIA Ionizer S den mitgelieferten sauren Wasserhahn (A-3) zu verwenden (nicht nötig beim ECAIA Ionizer S+).



1. Schrauben Sie den basischen Auslaufschlauch (A-2) an den oberen Wasserauslauf (B-5).

2. Befestigen Sie den Kunststoffschlauch für saures Wasser 7/9mm (A-4) am unteren Wasserauslauf (B-12) des Gerätes. Gegebenenfalls können Sie den Schlauch mit der mitgelieferten Schlauchschelle (A-5) fixieren. Da auf diesen Schlauch kein Wasserdruck ausgeübt wird, ist dies nicht zwingend erforderlich.

3. Befestigen Sie mithilfe des angebrachten doppelseitigen Klebebandes den Magnetknopf vom sauren Wasserhahn (A-3) auf der Arbeitsplatte oder an der Spüle, sodass der Edelstahl-Auslauf vom sauren Wasserhahn (A-3) in die Spüle mündet. Anschließend schneiden Sie den Kunststoffschlauch für saures Wasser 7/9mm (A-4) auf die nötige Länge zu und befestigen das Ende am sauren Wasserhahn (A-3). Der Kunststoffschlauch für saures Wasser 7/9mm (A-4) sollte nicht höher verlaufen als die Position des Wasserdurchflussreglers (B-3). Ist der Schlauch sehr lang, geknickt oder höher positioniert, kann das die Ionisierung bzw. den Geschmack des Wassers beeinflussen.



Hinweis: Achten Sie darauf, dass der basische Auslaufschlauch (A-2) oder der Edelstahl-Auslauf vom sauren Wasserhahn (A-3) nicht mit verschmutzten Gegenständen in Berührung kommen. Ebenso sollte der Kunststoffschlauch für saures Wasser 7/9mm (A-4) nicht direkt an den Abfluss angeschlossen werden. Dies könnte eine Rückverkeimung des Gerätes verursachen.

1.8 Vor dem Gebrauch

Bevor Sie den ECAIA ionizer S benützen können, müssen Sie noch folgende Schritte durchführen:

1. Stecken Sie das Stromkabel des ECAIA ionizer S in die Steckdose. Das Gerät benötigt 230V (US-Modell 120V).
2. Öffnen Sie die Wasserzufuhr und warten Sie, bis die Filter und das Gerät vollständig geflutet sind. Das Gerät schaltet sich automatisch ein, sobald Wasser durch das Gerät fließt.

Hinweis: Der ECAIA ionizer S ist nur für kaltes Trinkwasser geeignet!

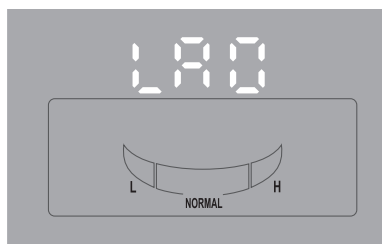
Wenn die Filter neu sind, kann es vorkommen, dass sich das Wasser anfangs aufgrund der Aktivkohlepartikel dunkel verfärbt. Lassen Sie das Wasser so lange laufen, bis es klar wird. Gegebenenfalls schalten Sie das Gerät öfters ein und wieder aus, sodass alle Schwebestoffe ausgespült werden.

1.9 Einstellung der Sprachausgabe

Der ECAIA ionizer S verfügt über eine Sprachausgabe, welche den Nutzer über unterschiedliche Einstellungen informiert. Man hat die Möglichkeit, zwischen 4 unterschiedliche Sprachen zu wählen. Englisch (Standardeinstellung LA0), Deutsch (LA1), Italienisch (LA2) oder Spanisch (LA3).

Wenn Sie die Sprache ändern möchten, gehen Sie wie folgt vor:

1. Drücken Sie bei ausgeschaltetem Gerät die Taste „PURIFY“ und halten diese mindestens 3 Sekunden gedrückt. Das Display schaltet ein und es erscheint „LA0“.



2. Durch erneutes Drücken der Taste „PURIFY“ können Sie die gewünschte Sprache auswählen:



LA0 = Englisch
LA1 = Deutsch
LA2 = Italienisch
LA3 = Spanisch

3. Nach erfolgreicher Auswahl warten Sie mindestens 3 Sekunden, bis sich das Display wieder ausschaltet und die gewählte Sprache automatisch gespeichert wird.

1.10 Einstellung der Lautstärke

Es gibt 2 Möglichkeiten, die Lautstärke zu regulieren.
Entweder über die Volumenkontrolle (B-10), oder über das Untermenü.

Hinweis: Bei den Modellen der ersten Produktionsreihe steht leider nur Einstellungsmöglichkeit B zur Verfügung.

A Einstellung über die Volumenkontrolle

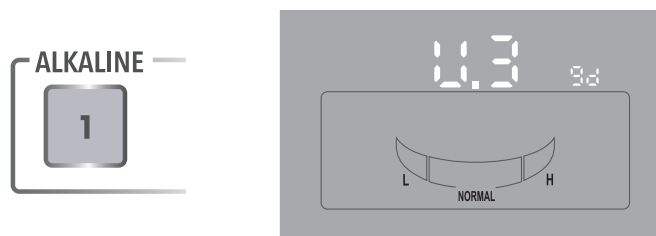
Mittels kleinem Kreuzschlitz-Schraubenzieher kann man an der Rückseite des Gerätes die kleine Schraube Volumenkontrolle (B-10) drehen und somit die Lautstärke der Sprachausgabe einstellen.

B Einstellung über das Untermenü

Die Lautstärke kann über das Untermenü in 3 Stufen geregelt oder vollständig ausgeschaltet werden.

Gehen Sie für die Einstellung im Untermenü wie folgt vor:

1. Drücken Sie bei ausgeschaltetem Gerät gleichzeitig die Tasten 1 und 2 der basischen Stufen „ALKALINE“ und halten diese mindestens 3 Sekunden gedrückt. Das Display schaltet sich ein.
2. Drücken Sie die Taste 1 der basischen Stufe „ALKALINE“ bis im Display „U.3 9d“ erscheint.



3. Durch Drücken der Taste 1 der sauren Stufe „ACIDIC“ können Sie die gewünschte Lautstärke auswählen:



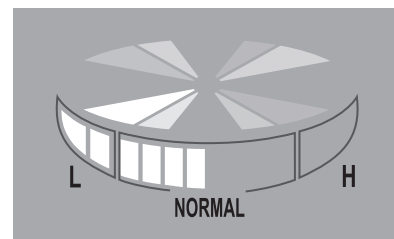
4. Wenn Sie die gewünschte Lautstärke ausgewählt haben, drücken Sie wieder gleichzeitig die Tasten 1 und 2 der basischen Stufen „ALKALINE“ und halten diese, bis das Display ausschaltet. Die Einstellung wird somit gespeichert.



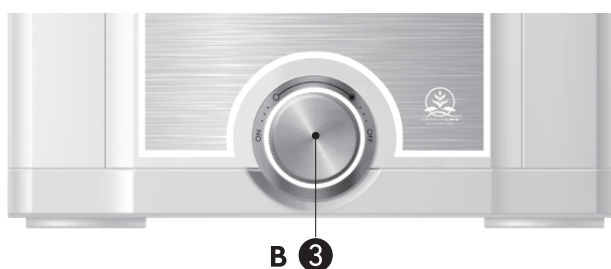
Hinweis: Achten Sie darauf, im Untermenü keine anderen Einstellungen zu tätigen. Es besteht die Gefahr, andere Parameter zu verstellen und somit die Funktion des Gerätes zu beeinträchtigen!

1.11 Einstellung der Durchflussgeschwindigkeit

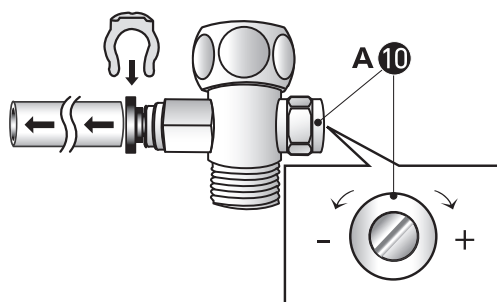
Je nachdem, wie das Gerät angeschlossen wurde, gibt es 2 unterschiedliche Möglichkeiten, den Wasserdruck und somit die Durchflussgeschwindigkeit zu regulieren. Damit eine konstante Ionisierungsleistung gewährleistet werden kann, sollte der Wasserdruck immer gleichbleiben. Generell gilt: Je langsamer die Durchflussgeschwindigkeit, desto stärker die Ionisierungsleistung.



- Anschluss am Wasserhahn laut Beschreibung 1.3:
Ist das Gerät mittels Umschalperlator (A-9) am Wasserhahn angeschlossen, verwendet man den Wasserdurchflussregler (B-3) am Gerät, um den Wasserdruck einzustellen. Öffnen Sie am Wasserhahn vollständig das kalte Wasser und positionieren Sie den Umschalthebel vom Umschalperlator (A-9) so, dass das Wasser in den ECAIA ionizer S fließt. Anschließend drehen Sie den Wasserdurchflussregler (B-3) am Gerät langsam im Uhrzeigersinn Richtung OFF, bis im Display die Balken bei der Durchflussanzeige (B-21) im „Normal“-Bereich liegen. Sobald der Durchfluss einmal eingestellt ist, können Sie das Gerät einfach durch Öffnen oder Schließen der Wasserzufuhr über den Wasserhahn ein- bzw. ausschalten. Wird die Wasserzufuhr unterbrochen, schaltet sich das Gerät automatisch aus.



- Anschluss am Eckventil laut Beschreibung 1.4 und 1.5:
Ist das Gerät mittels T-Stück (A-10) direkt am Eckventil angeschlossen, kann man den Druck am T-Stück (A-10) regulieren. Drehen Sie am Gerät den Wasserdurchflussregler (B-3) bis zum Anschlag gegen den Uhrzeigersinn Richtung ON. Anschließend regeln Sie den Wasserdruck am T-Stück (A-10), indem Sie an der gegenüberliegenden Seite der Schnellverschluss-Öffnung, die kleine Schraube auf- oder zudrehen, bis im Display bei der Durchflussanzeige (B-21) die Balken im „Normal“-Bereich liegen. Das Gerät kann durch Drehen des Wasserdurchflussregler (B-3) am Gerät ein- bzw. ausgeschaltet werden. Wird die Wasserzufuhr unterbrochen, schaltet sich das Gerät automatisch aus.



Hinweis: Ist der Wasserdruck zu hoch, erscheint im Display (B-22) die Meldung „Error 4“ oder „Error F“. Ist der Wasserdruck zu gering, schaltet sich das Gerät automatisch aus.

1.12 Tastenbeschreibung

Der ECAIA Ionizer S verfügt über insgesamt 8 Tasten, um Wasser mit unterschiedlichen Eigenschaften zu produzieren.

1. Basisches Wasser (B-24), Tasten basische Stufen 1 bis 5 (ALKALINE) - aus dem oberen Wasserauslauf (B-5) fließt basisches Wasser, 1 = leicht basisch, 5 = stark basisch.



2. Saures Wasser (B-25), Tasten saure Stufen 1 bis 2 (ACID) - aus dem oberen Wasserauslauf (B-5) fließt saures Wasser, 1 = leicht sauer, 2 = stark sauer.

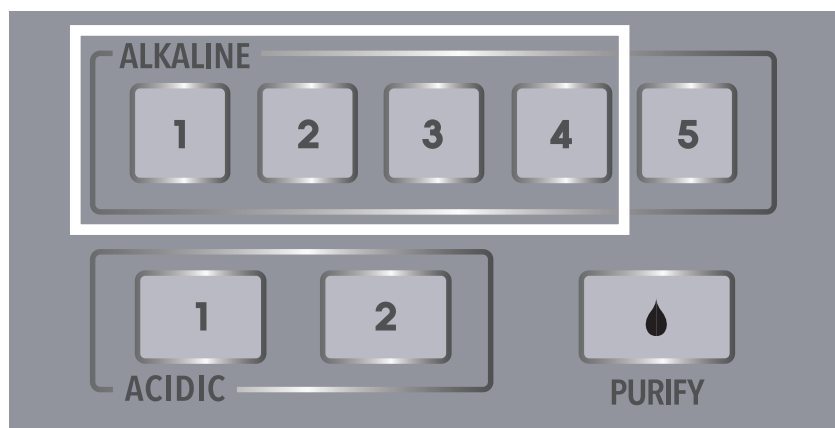


Hinweis: Da durch die Auswahl der basischen Stufen 1 bis 5 (B-24) zur selben Zeit am oberen Wasserauslauf (B-5) basisches und am unteren Wasserauslauf (B-12), bzw. am sauren Wasserhahn (A-3) saures Wasser produziert wird, werden die Tasten für saures Wasser (B-25) in der Regel nur selten benötigt.

3. Gefiltertes Wasser (B-26), Taste Stufe PURIFY - aus dem oberen Wasserauslauf (B-5) und unteren Wasserauslauf (B-12) fließt gefiltertes Wasser, die Ionisierung ist deaktiviert.

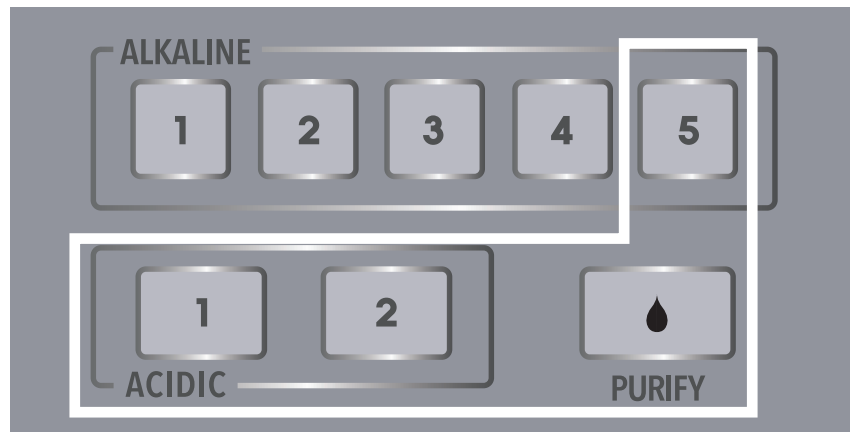


Diese im Bild eingerahmten Tasten verfügen über eine Memory-Funktion. Wenn Sie also eine dieser Ionisierungsstufen auswählen und dann das Gerät ausschalten, bleibt diese Einstellung gespeichert.



Beispiel: Sie haben die basische Stufe 3 ausgewählt und schalten dann das Gerät aus. Wenn Sie das Gerät das nächste Mal einschalten, ist automatisch wieder die basische Stufe 3 ausgewählt.

Diese im Bild eingerahmten Tasten haben KEINE Memory-Funktion. Haben Sie beim Ausschalten des Gerätes eine dieser Stufen ausgewählt, wird beim nächsten Start des Gerätes die zuletzt gewählte Stufe ausgewählt, welche über eine Memory-Funktion verfügt.



Beispiel: Sie schalten das Gerät ein und es ist die basische Stufe 4 eingestellt. Dann wählen Sie die basische Stufe 5 und schalten das Gerät aus. Wenn das Gerät das nächste Mal eingeschaltet wird, ist automatisch wieder die basische Stufe 4 ausgewählt, weil die basische Stufe 5 nicht gespeichert wird.

1.13 Kontrolle der Ionisierungsleistung

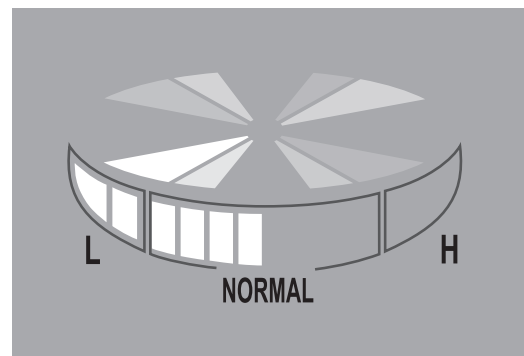
Die Ionisierungsleistung ist vom jeweils verwendeten Wasser abhängig und kann daher von Ort zu Ort stark variieren. Aus diesem Grund ist es sehr wichtig, die Ionisierungsleistung zu kontrollieren.

Tipp: Kontrollieren Sie die Ionisierungsleistung regelmäßig, denn auch der Filterwechsel oder eine Verkalkung der Elektrolysekammer können die Ionisierungsleistung beeinflussen. Ist das Gerät neu oder wurden neue Filter eingesetzt, sollte die Messung nach 2-3 Tagen erneut durchgeführt werden, da neue Filter die Messwerte beeinflussen können.

Die Ionisierungsleistung können Sie mittels pH-Wert-Messung kontrollieren. Nutzen Sie hierfür die im Lieferumfang enthaltene Indikatorflüssigkeit zusammen mit der pH-Skala (A-8).

Wichtig: Durch Veränderung der Durchflussgeschwindigkeit, ändert sich auch die Ionisierungsleistung. Achten Sie darauf, dass Sie immer dieselbe Durchflussgeschwindigkeit haben, sprich, dass im Display bei der Durchflussanzeige (B-21) im „Normal“-Bereich immer gleich viele Balken aufleuchten. Generell gilt: Je langsamer die Durchflussgeschwindigkeit, desto stärker die Ionisierungsleistung.

Der ECAIA ionizer S verfügt über 5 Stufen basisches Wasser (B-24), 2 Stufen saures Wasser (B-25) und eine Stufe gefiltertes Wasser (B-26). Bitte kontrollieren Sie die Ionisierungsleistung mithilfe der 5 basischen Stufen (B-24).



Um die Ionisierungsleistung zu messen, schalten Sie das Gerät ein und wählen die basische Stufe 1. Lassen Sie das Wasser für etwa 30 Sekunden laufen, entnehmen Sie dann eine Wasserprobe und fügen dieser ein paar Tropfen Indikatorflüssigkeit (A-8) hinzu. Je nachdem, wie sich das Wasser färbt, erkennen Sie mit Hilfe der pH-Skala (A-8) den für diese Stufe entsprechenden

pH-Wert. Wählen Sie anschließend die basische Stufe 2, lassen Sie das Wasser wieder ca. 30 Sekunden laufen und wiederholen Sie die pH-Wert-Messung. Führen Sie diese Messungen so bis zur basischen Stufe 5 fort. Idealerweise sollte sich das Wasser im Bereich der basischen Stufen 3 oder 4 violett verfärben (pH 9 bis 9,5).

Tipp: Je weniger Testwasser Sie entnehmen, desto weniger Indikatorflüssigkeit benötigen Sie. 5 bis 10 Milliliter Testwasser sind bereits ausreichend, um den pH-Wert zu bestimmen. Hierfür benötigen Sie nur 1-2 Tropfen Indikatorflüssigkeit.



Warnhinweis Indikatorflüssigkeit (A-8):

- Indikatorflüssigkeit nicht trinken. Wird die Indikatorflüssigkeit versehentlich getrunken, dann sofort viel Wasser nachtrinken.
- Augenkontakt vermeiden. Kommt die Indikatorflüssigkeit mit den Augen in Kontakt, Augen sofort mit viel Wasser auswaschen und einen Arzt konsultieren.
- Indikatorflüssigkeit nicht in der Nähe von Feuer oder einer Hitzequelle aufbewahren.
- Indikatorflüssigkeit außer Reichweite von Kindern aufbewahren.
- Indikatorflüssigkeit an einem kühlen, dunklen Ort aufbewahren. Hohe Temperaturen und viel Feuchtigkeit vermeiden.
- Verschließen Sie das Fläschchen nach jedem Gebrauch. Verschütten Sie keine Indikatorflüssigkeit; entstandene Flecken lassen sich nur schwer entfernen. Gelangt die Indikatorflüssigkeit auf Oberflächen, sofort mit viel Wasser aufwischen.

1.14 Einstellung der Ionisierungsleistung

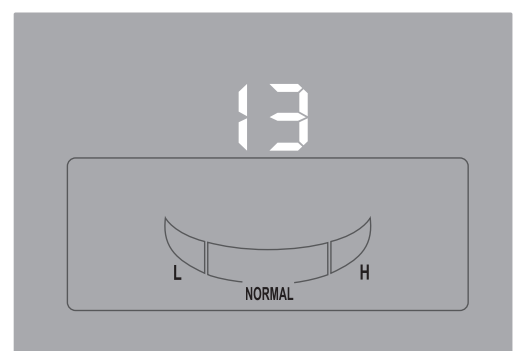
Der ECAIA Ionizer S verfügt über insgesamt 28 basische und saure Stufen, die man mithilfe der Einstellung der Ionisierungsleistung über das Untermenü steuern kann.

Die jeweiligen 5 basischen und 2 sauren Stufen können nochmals durch 4 Stufen im Untermenü stärker oder schwächer eingestellt werden. Ab Werk ist das Gerät auf die Untermenü-Stufe 3 eingestellt.

Sollten Sie nach einer Nutzungsdauer von 2-3 Tagen bei den basischen Stufen 3 oder 4 keine violette Farbe (pH 9 bis 9,5) erzielen, kann die Ionisierungsleistung stärker eingestellt werden. Ist hingegen bereits bei den basischen Stufen 1 oder 2 eine violette Farbe (pH 9 bis 9,5), kann die Ionisierungsleistung schwächer eingestellt werden.

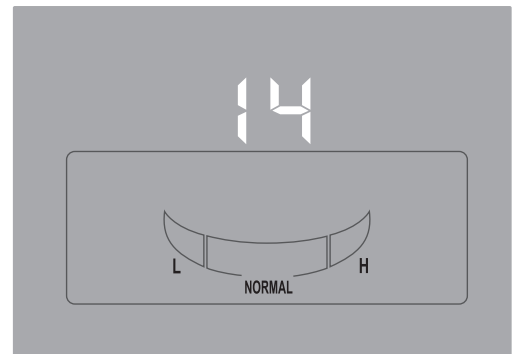
So stellen Sie die Ionisierungsleistung ein:

1. Schalten Sie das Gerät ein, sodass Wasser herausfließt.
2. Wählen Sie die basische Stufe 1 und halten Sie diese Taste für mindestens 5 Sekunden gedrückt, bis das Display umschaltet. Im Display lesen Sie „13“. Die erste Zahl (1) steht für die jeweilige Stufe (in

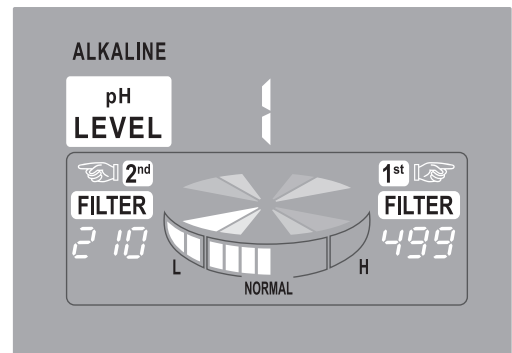


diesem Fall für „basische Stufe 1“), die zweite Zahl (3) steht für die Ionisierungsleistung im Untermenü. Hier kann zwischen 1 und 4 gewählt werden, wobei 1 der schwächsten und 4 der stärksten Ionisierungsleistung entspricht.

3. Durch erneutes Drücken der Taste „basische Stufe 1“ können Sie die einzelnen Stufen der Ionisierungsleistung durchschalten. Sofern Sie die Ionisierungsleistung stärker einstellen möchten, drücken Sie die Taste „basische Stufe 1“ so oft, bis im Display „14“ erscheint. Sofern Sie die Ionisierungsleistung schwächer einstellen möchten, sollte „11“ oder „12“ im Display erscheinen.



4. Speichern Sie die Einstellung mit der Taste „PURIFY“. Im Display wird wieder die basische Stufe 1 angezeigt.



5. Wiederholen Sie die Einstellungen von Punkt 1 bis 4 bei allen weiteren Stufen (basische Stufe 2 bis 5 (B-24) und saure Stufe 1 bis 2 (B-25)).

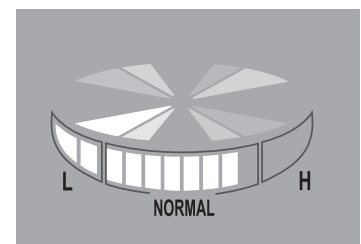
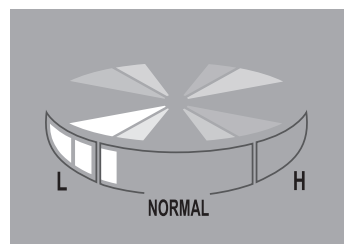
Wichtig: Achten Sie darauf, dass bei jeder Stufe (basische Stufe 1 bis 5 und saure Stufe 1 bis 2) dieselbe Ionisierungsleistung im Untermenü eingestellt wird. Haben Sie z.B. bei „basische Stufe 1“ die Ionisierungsleistung auf 4 eingestellt (Displayanzeige Untermenü = 14), dann müssen auch alle anderen Stufen auf Ionisierungsleistung 4 eingestellt sein.

Beispiel:

- basisch 1 = 14
- basisch 2 = 24
- basisch 3 = 34
- basisch 4 = 44
- basisch 5 = 54
- sauer 1 = 64
- sauer 2 = 74

Die Ionisierungsleistung kann zusätzlich durch Veränderung der Durchflussgeschwindigkeit reguliert werden. Je schneller der Durchfluss, desto weniger stark wird das Wasser ionisiert. Wenn sich folglich die Balken im Display (B-21) im unteren „Normal“-Bereich befinden, ist die Durchflussgeschwindigkeit langsamer und somit die Ionisierungsleistung stärker, als wenn sich die Balken im oberen „Normal“-Bereich befinden, wobei das Wasser schneller durch die Elektrolyseeinheit fließt.

Je nach Wasserqualität kann es vorkommen, dass ein pH-Wert von 9 (violette Einfärbung) erst



bei Einstellung der basischen Stufe 5, bei sehr langsamem Durchfluss (Balken im unteren „Normal“-Bereich) und bei höchster Ionisierungsleistung (Displayanzeige Untermenü = 54) erreicht werden kann.

Hinweis: Achten Sie darauf, dass aus dem unteren Wasserauslauf (B-12) (saurer Wasserhahn (A-3)) immer Wasser herauskommt. Ansonsten ist eine ordnungsgemäße Ionisierung nicht gewährleistet.

Einstellung über den zusätzlichen Wasserhahn ECAIA ionizer S faucet:

Die oben genannten Einstellungen können auch über die Bedientasten des ECAIA ionizer S faucet durchgeführt werden. Um die basischen Stufen einzustellen, drücken Sie die Taste ALK (D2), für die sauren Stufen die Taste ACID (D3). Um die Einstellung zu speichern, drücken Sie die Taste PU (D4).



Sollten Sie noch weitere Fragen bezüglich der Einstellungen haben, kontaktieren Sie bitte das Support-Team von SANUSLIFE INTERNATIONAL. Die Kontaktdaten finden Sie auf der Webseite www.sanusproducts.com

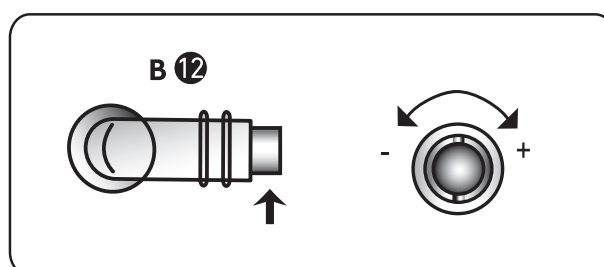
1.15 Einstellung unterer Wasserauslauf (B-12)

Mithilfe einer drehbaren Metallhülse kann die Wassermenge am unteren Wasserauslauf (B-12) reguliert werden. Es wird empfohlen, die Werkseinstellung beizubehalten.

Bei der Werkseinstellung ist die Ausflussöffnung so eingestellt, dass das Verhältnis basisches zu saures Wasser in etwa 6 zu 4 beträgt.

Durch Drehen der Metallhülse kann die Ausflussmenge am unteren Wasserauslauf (B-12) verändert werden. Dadurch wird auch die Ionisierungsleistung beeinflusst. Je weniger Wasser aus dem unteren Wasserauslauf (B-12) herausfließt, desto schwächer wird die Ionisierungsleistung.

Hinweis: Die Metallhülse hat an einer Seite eine Öffnung und kann 360° gedreht werden. Ist die Öffnung an der Oberseite (Einkerbungen horizontal), ist der untere Wasserauslauf (B-12) vollständig geöffnet. Wird die Metallhülse um 180° gedreht, ist der untere Wasserauslauf (B-12) vollständig geschlossen. Eine korrekte Ionisierung ist nicht mehr gewährleistet. Die Qualität und der Geschmack des Wassers können negativ beeinflusst werden. Diese Einstellung kann unter Umständen sogar zu Schäden am Gerät führen.



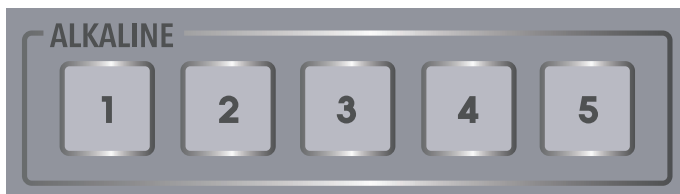
2 ECAIA-Wasser herstellen

Nachfolgend werden die einzelnen Wasser-Arten beschrieben und aufgezeigt, wie Sie diese mit Hilfe des ECAIA Ionizer S produzieren können.

Grundsätzlich gilt immer jenes Wasser zu konsumieren, welches aus dem oberen Wasserauslauf (B-5) herausfließt.

2.1 Basisches ionisiertes Wasser

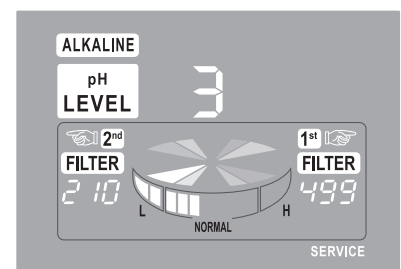
Das basische ionisierte Wasser wird in der Regel am häufigsten zum Trinken und Kochen empfohlen. Die Höhe des pH-Wertes kann mit den Tasten der basischen Stufen (B-24) individuell eingestellt werden. Für die Einstellung beachten Sie Punkt „1.13 - Kontrolle der Ionisierungsleistung“.



Ist das Gerät auf eine der 5 basischen Stufen eingestellt, fließt am oberen Wasserauslauf (B-5) basisches Wasser heraus. Am unteren Wasserauslauf (B-12) hingegen fließt saures Wasser heraus.

Im Display (B-18) wird die jeweilige basische Ionisierungsstufe (1 bis 5) und die Meldung „ALKALINE“ (B-13) angezeigt.

Für den langfristigen Konsum wird in der Regel ein Wasser mit pH 8,5 bis 9,5 empfohlen. Dieser pH-Wert ist erreicht, sobald sich das Wasser mithilfe der pH-Indikatorflüssigkeit (A-8) violett färbt.



Beispiel: Ergeben Ihre Messungen mithilfe der pH-Indikatorflüssigkeit (A-8) bei Stufe 2 eine blaue Färbung und bei Stufe 3 eine violette, dann können Sie langfristig das Wasser von Stufe 3 trinken. Ergeben Ihre Messungen bei Stufe 3 eine blaue Färbung und bei Stufe 4 eine violette, dann können Sie langfristig das Wasser von Stufe 4 trinken.

Empfehlung: Haben Sie vorher noch nie ECAIA-Wasser getrunken, empfiehlt es sich, über die ersten Wochen nur sehr leicht ionisiertes Wasser zu trinken und dann den pH-Wert langsam zu erhöhen. Da ECAIA-Wasser sehr lösliche Eigenschaften haben kann, besteht die Möglichkeit, dass nach Einnahme Entschlackungserscheinungen auftreten. Dies kann sich durch Kopfschmerzen, Übelkeit, Verdauungsprobleme oder andere Beschwerden äußern.

Hinweis: Hat das ECAIA-Wasser einen seltsamen, fischigen Geschmack, ist der pH-Wert zu hoch. Reduzieren Sie die Ionisierungsleistung, indem Sie eine niedrigere Stufe wählen oder die Durchflussgeschwindigkeit etwas erhöhen. Gegebenenfalls stellen Sie die Ionisierungsleistung ein - wie unter Punkt „1.14 - Einstellung der Ionisierungsleistung“ beschrieben.

Wichtig: Basisches ionisiertes Wasser kann die Aufnahme verschiedener Stoffe im Körper erhöhen. Damit Sie eine mögliche Überdosierung vermeiden, wird empfohlen, Medikamente NICHT mit basischem ionisiertem Wasser (ALKALINE 1-5) (B-24) einzunehmen, sondern lediglich mit gefiltertem Wasser (PURIFY) (B-26). Bei gesundheitlichen Problemen kontaktieren Sie gegebenenfalls den Arzt Ihres Vertrauens.

2.2 Saures ionisiertes Wasser

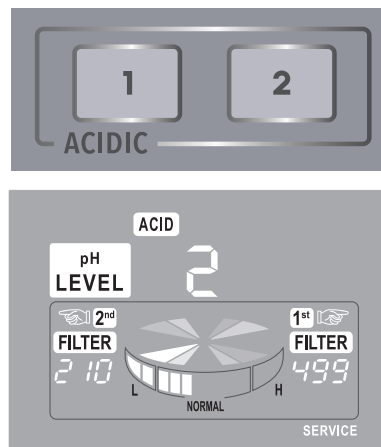
Das saure ionisierte Wasser wird mit Hilfe der Tasten der sauren Stufen (B-25) hergestellt, in der Regel jedoch nur selten ausgewählt. Saures Wasser fließt nämlich auch über den unteren Wasserauslauf (B-12) ab, während man basisches ionisiertes Wasser herstellt.

Ist das Gerät auf der sauren Stufe 1 oder 2 (B-25) eingestellt, fließt am oberen Wasserauslauf (B-5) saures Wasser heraus. Am unteren Wasserauslauf (B-12) hingegen fließt basisches Wasser heraus. In diesem Fall findet sozusagen eine Umkehrfunktion statt. Der Wasserausfluss wird getauscht.

Im Display (B-18) wird die jeweilige saure Ionisierungsstufe (1 bis 2) und die Meldung „ACID“ (B-14) angezeigt.

Bei dieser Einstellung ertönt zugleich eine Melodie, die darauf hinweist, dass am oberen Wasserauslauf (B-5) kein Trinkwasser herausfließt.

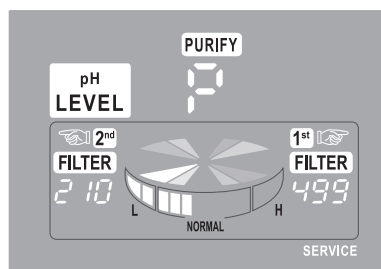
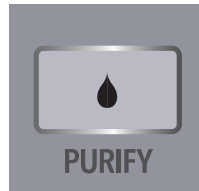
Den unterschiedlichen pH-Wert zwischen saurer Stufe 1 und 2 (B-25) können Sie ebenso mit der pH-Indikatorflüssigkeit (A-8) nachmessen.



2.3 Nur gefiltertes Wasser

Wird die Stufe „PURIFY“ (B-26) gewählt, wird die Ionisierung deaktiviert und es fließt am oberen Wasserauslauf (B-5) und am unteren Wasserauslauf (B-12) gefiltertes, nicht ionisiertes Wasser heraus.


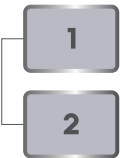
Im Display (B-18) wird der Buchstabe „P“ und die Meldung „PURIFY“ (B-15) angezeigt.



Dieses Wasser, welches nur gefiltert und nicht ionisiert wird, eignet sich, wie bereits erwähnt, auch zur Einnahme von Medikamenten.

Hinweis: Bei Stromausfall oder ausgeschaltetem Display kommt ebenso nur gefiltertes Wasser aus dem Gerät. Der Aufbereitungsprozess ist derselbe, wie bei Auswahl der Stufe „PURIFY“ (B-26). Da der ECAIA ionizer S keine Elektroventile besitzt, kann auch bei Stromausfall gefiltertes Wasser hergestellt werden (dies gilt nicht für die Variante ECAIA ionizer S+, wo ein Elektroventil zum Einsatz kommt, um die Bedienung über den zusätzlichen Wasserhahn „ECAIA ionizer S faucet“ zu steuern).

2.4 ECAIA-Wasser richtig verwenden

Ionisierungsstufe*	Verwendung	Idealer pH-Wert	
ALKALINE 	5 Gemüse und Obst waschen	9.0 - 9.5	▲ Basisch Neutral ▼
	4 Trinken und in der Küche verwenden	8.5 - 9.0	
	3 Trinken und in der Küche verwenden	8.0 - 8.5	
	2 Trinken	7.5 - 8.0	
	1 Mit dem Trinken beginnen Zubereitung von Babynahrung	7.0 - 7.5	
ACID 	1 Blumen gießen	5.5 - 6.5	
	2 Putzen, Geschirr spülen und Haare waschen	3.5 - 4.5	

* Je nach Wasserqualität und Einstellung des Gerätes kann der pH-Wert der einzelnen Ionisierungsstufen variieren.

Hinweis: Da ionisiertes, basisches Wasser nicht stabil bleibt, verliert es nach einiger Zeit die Eigenschaften. Daher wird empfohlen, frisch aufbereitetes ECAIA-Wasser zu konsumieren.

Empfehlung: ECAIA-Wasser niemals in Kupfer-, Aluminium- oder Kunststoffflaschen (PET) aufbewahren! Sollten Sie ECAIA-Wasser zum Transportieren abfüllen wollen, ist eine Glasflasche die beste Lösung. SANUSLIFE INTERNATIONAL empfiehlt den Einsatz der MY WATER BOTTLE, erhältlich im SANUSSTORE.

Weitere Tipps:

- Für den langfristigen Konsum ist ECAIA-Wasser mit einem pH-Wert von 8,5 - 9,5 geeignet.
- Haben Sie Alkalose, folgen Sie den Anordnungen Ihres Arztes.
- Nehmen Sie Medikamente mit neutralem Wasser ein („PURIFY“ B-26).
- Trinken Sie zu Beginn nur kleine Mengen leicht ionisiertes ECAIA-Wasser mit einem pH-Wert zwischen 7,0 - 8,0 und steigern Sie die Menge und den pH-Wert langsam.
- Trinken Sie ECAIA-Wasser mit Vorsicht, wenn Sie Nierenprobleme oder Probleme mit Ihrem Kalzium-Haushalt haben.
- Kontrollieren Sie regelmäßig den pH-Wert des ECAIA-Wassers mit der im Lieferumfang enthaltenen Indikatorflüssigkeit (A-8).
- Wenn Sie das Gerät einschalten, lassen Sie zuerst immer etwas Wasser auslaufen.
- Durch Erhitzen des ECAIA-Wassers gehen die positiven Eigenschaften verloren.
- Verwenden Sie den ECAIA ionizer S nur mit Wasser, welches den Trinkwasserrichtlinien entspricht.
- Ionisiertes, basisches Wasser sollte nicht zur Kultivierung von Fischen oder anderen Aquarientieren verwendet werden.

3 Filter und Filterwechsel

Der ECAIA Ionizer S verfügt über die doppelte „Filtertechnology by SANUSLIFE INTERNATIONAL“. Diese gewährleistet die Reduzierung zahlreicher Schadstoffe.

Filter Nr. 1 verfügt über einen Sediment-Einsatz, um großstrukturierte Substanzen zu entfernen, sowie über ein spezielles Aktivkohle-Gemisch, um vorwiegend Schwermetalle aus dem Wasser zu entfernen.

Filter Nr. 2 hingegen verfügt über ein spezielles Aktivkohle-Gemisch, um feinstoffliche Schadstoffe zu entfernen, sowie eine Hohlfasermembrane, um evtl. Keime und Bakterien zurückzuhalten. Damit eine optimale Filterleistung gewährleistet bleibt, müssen die Filter regelmäßig ersetzt werden.

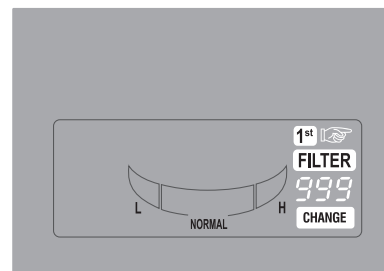
Hinweis: Der ECAIA Ionizer S ist ein Gerät zur Aufbereitung von Trinkwasser. Verwenden Sie nur Wasser, welches der Trinkwasserverordnung entspricht.

3.1 Haltbarkeit der Filter

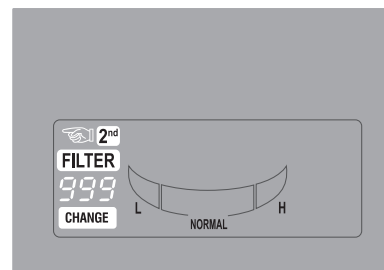
Die Filter sind unbegrenzt haltbar, solange sie nicht mit Wasser oder Feuchtigkeit in Berührung kommen.

Die Haltbarkeit der Filter ist von 2 Faktoren abhängig: Die Durchflussmenge und die Zeit nach Erstkontakt des Filtermediums mit Wasser.

Filter Nr. 1 hat eine maximale Durchflusskapazität von 1.800 Liter Wasser. Diese Durchflussmenge ist erreicht, sobald im Display bei Filter Nr. 1 (B-19) die Zahl 999 aufscheint und auf den Filterwechsel hingewiesen wird.



Filter Nr. 2 hat eine maximale Durchflusskapazität von 3.600 Liter Wasser. Diese Durchflussmenge ist erreicht, sobald im Display bei Filter Nr. 2 (B-20) die Zahl 999 aufscheint und auf den Filterwechsel hingewiesen wird.



Sowohl Filter Nr. 1, als auch Filter Nr. 2, sollten maximal 6 Monate nach Erstkontakt mit Wasser gewechselt werden, unabhängig davon, ob die maximale Durchflussmenge erreicht und der Filterwechsel vom Gerät signalisiert wird oder nicht. Das Gerät speichert nicht, zu welcher Zeit der Filter das erste Mal mit Wasser in Berührung kam. Aus diesem Grund empfehlen wir, beim Einsetzen des Filters immer mit einem wasserfesten Stift das Datum auf die dafür vorgesehene Stelle am Filter-Etikett zu notieren. Somit haben Sie immer den Überblick darüber, wann das Mindesthaltbarkeitsdatum für den Filter (= 6 Monate ab Berührung mit Wasser) erreicht und der Filter gewechselt werden muss.

Hinweis: Wenn der Filter nicht gewechselt wird, obwohl die maximale Durchflussmenge erreicht wurde, lässt sich das Gerät nach einiger Zeit nicht mehr einschalten. Auch wenn noch Wasser herausfließt, schaltet das Display nicht ein, bis ein neuer Filter eingesetzt wurde.

Empfehlung:

Wird der ECAIA Ionizer S über einen Zeitraum von mehreren Wochen nicht benutzt, ist es empfehlenswert, die Filter vorher herauszunehmen, in einer sauberen Kunststofftüte luftdicht zu verschließen und im Kühlschrank aufzubewahren. Somit kann einer Verkeimung oder Verunreinigung vorgebeugt werden.

Wird der ECAIA Ionizer S über einen Zeitraum von mehr als 2 Monaten nicht benutzt, ist es ratsam, eine Reinigung wie unter Punkt „4.3 Reinigung und Desinfektion“ beschrieben durchzuführen und die Filter zu ersetzen, auch wenn das Mindesthaltbarkeitsdatum noch nicht erreicht wurde.

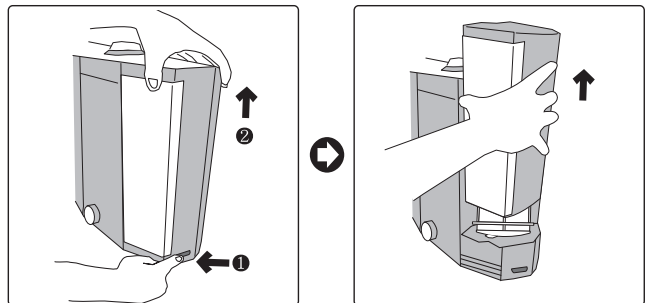
Folgende Umstände können die Haltbarkeit der Filter verkürzen:

- Rostpartikel oder Schwebstoffe im Wasser
- Alte Rohrleitungen
- Vermehrte Mengen von Schwermetallen und Schadstoffen im Wasser
- Verunreinigtes oder bakteriell belastetes Wasser
- Wenn heißes Wasser durch die Filter fließt

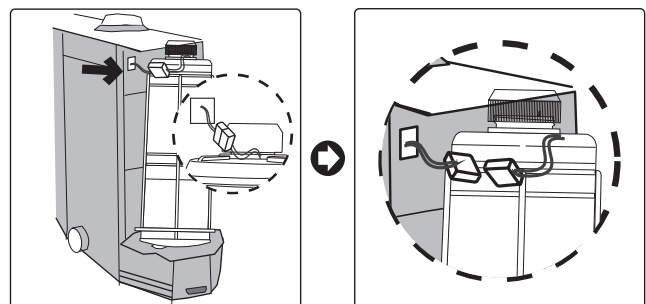
3.2 Filterwechsel

Wird am Gerät der Filterwechsel signalisiert, oder hat ein Filter die Mindesthaltbarkeit von 6 Monaten erreicht, muss dieser ersetzt werden. Gehen Sie hierbei wie folgt vor:

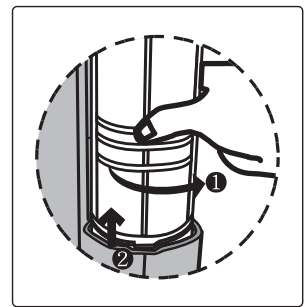
1. Entfernen Sie die Filterabdeckung (B-4), indem Sie seitlich am unteren Bereich der Abdeckung die Filterabdeckungsverriegelungstaste drücken und dann die Filterabdeckung nach oben ziehen.



2. Trennen Sie den Steckverschluss am Filterkabel.



3. Drehen Sie den Filter gegen den Uhrzeigersinn und entfernen Sie ihn, indem Sie den Filter nach oben rausziehen. Es kann vorkommen, dass restliches Wasser aus dem Filter oder dem Gerät ausströmt. Trocknen Sie dieses Wasser mit einem sauberen, saugfähigen Tuch vollständig auf. Überlaufendes Wasser kann über das Innere des Gerätes ablaufen.

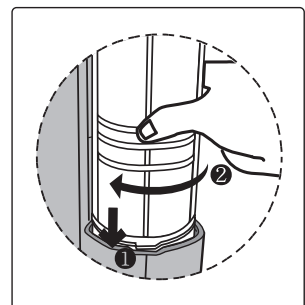


ACHTUNG: Sollte Wasser über das Innere des Gerätes ablaufen, darf das Gerät nicht seitlich, nach hinten oder nach vorne gekippt werden. Andernfalls können elektronische Bauteile im Inneren beschädigt werden!

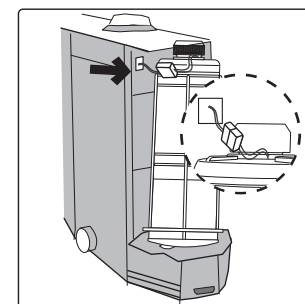
4. Nehmen Sie den neuen Filter aus der Verpackung und notieren Sie an der dafür vorgesehene Stelle am Etikett mit einem wasserfesten Stift das Datum. Somit können Sie immer kontrollieren, wann der Filter die Mindesthaltbarkeit von 6 Monaten erreicht hat.

Tipp: Damit der Filter wieder leicht zu entfernen geht, benetzen Sie die Dichtungsringe mit einer öligen Flüssigkeit, z.B. Vaseline.

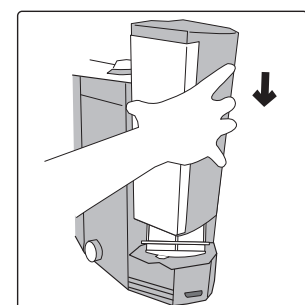
5. Drücken Sie den Filter in die vorgesehene Öffnung und drehen Sie ihn im Uhrzeigersinn bis zum Anschlag.



6. Verbinden Sie den Steckverschluss am Filterkabel.



7. Setzen Sie die Filterabdeckung (B-4) in die am Gerät vorgesehene Stelle und schieben Sie diese nach unten, bis sie einrastet. Wenn die Filterabdeckung nicht einrastet, lösen Sie die Fixierung der Filterabdeckungsverriegelungstaste.



4 Wartung und Pflege

Damit Sie an Ihrem ECAIA ionizer S lange Freude haben, ist es wichtig, dass Sie mit dem Gerät sorgfältig umgehen und es richtig warten und pflegen. Folgendes sollten Sie in diesem Zusammenhang stets beachten:

- Der ECAIA ionizer S ist ausschließlich zur Aufbereitung von Trinkwasser geeignet.
- Durch die Filter darf nur kaltes Wasser fließen.
- Reinigen und entkalken Sie Ihren ECAIA ionizer S regelmäßig, je nach Nutzung und Beschaffenheit des Eingangswassers.
- Vermeiden Sie den Kontakt mit verunreinigten Gegenständen, z.B. Wischlappen oder Mehrwegtücher.
- Verwenden Sie zwischendurch ein lebensmittelechtes Desinfektionsmittel, um eine Verunreinigung vorzubeugen. SANUSLIFE INTERNATIONAL empfiehlt den regelmäßigen Einsatz von ECAIA+ allhygienics, mit dem Sie den basischen und den sauren Auslauf, die Filterhalter, aber auch das gesamte Gerät von außen besprühen und reinigen können.

4.1 Selbstreinigungsfunktion

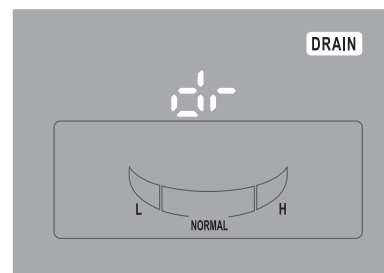
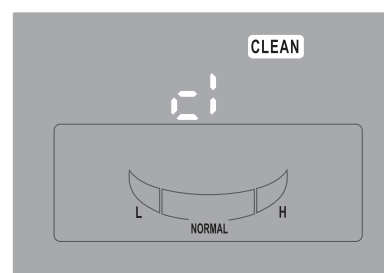
Der ECAIA ionizer S verfügt über eine automatisierte Umpolung der Elektroden in der Elektrolyseeinheit. Nach jedem Einschalten erfolgt die Umpolung und der Ausfluss wird mechanisch umgekehrt. Dies verhindert eine zu starke Verkalkung der Elektroden und sorgt dadurch für eine bessere Ionisierungsleistung, insbesondere bei kalkhaltigem Wasser.

Die Selbstreinigungsfunktion mittels Umpolung ersetzt die frühere Selbstreinigungsfunktion, welche bei den Modellen der ersten Produktionsserie des ECAIA ionizer S noch aktiviert ist. Bei später produzierten Geräten ist die nachfolgend beschriebene Selbstreinigungsfunktion hingegen deaktiviert.

Falls notwendig, startet die Selbstreinigung, sobald das Gerät ausgeschaltet bzw. die Wasserzufuhr unterbrochen wird. Im Display erscheint in diesem Fall die Meldung „CLEAN“ (B-16) und eine Melodie ertönt. Nach etwa 30 Sekunden schalten das Display und die Melodie von selbst aus.

Sobald das Gerät das nächste Mal eingeschaltet wird, beginnt der 2. Schritt der Selbstreinigung. Im Display erscheint die Meldung „DRAIN“ (B-17) und es ertönt wieder eine Melodie. Sobald ungefähr 0,2 Liter Wasser herausgelaufen sind (dieses Wasser ist nicht zum Trinken geeignet), verstummt die Melodie. Die Anzeige „DRAIN“ erlischt und im Display (B-18) wird die zuletzt verwendete Ionisierungsstufe angezeigt. Jetzt kann das Wasser wieder normal verwendet werden.

Hinweis: Die Selbstreinigung darf nicht unterbrochen werden, indem das Gerät vorzeitig wieder ein- bzw. ausgeschaltet wird. In diesem Fall erscheint die Fehlermeldung „Error 7“.



4.2 Entkalkung

Damit der ECAIA Ionizer S die volle Leistung erbringen kann, ist es notwendig, dass das Gerät regelmäßig entkalkt wird.

Hinweis: Eine unzureichende Entkalkung kann zu Überhitzung der Elektrolyseeinheit führen und elektronische Schäden verursachen, welche nicht von der Garantie abgedeckt werden. Das Entkalkungsintervall ist von mehreren Faktoren abhängig, z.B. von der Nutzungsintensivität und dem Härtegrad des Wassers.

Ein eindeutiger Hinweis auf die Notwendigkeit einer Entkalkung sind Kalkablagerungen am oberen Wasserauslauf (B-5). Schrauben Sie hierfür den flexiblen Ausflussschlauch für basisches Wasser (A-2) ab. Wenn sich am Gewindeansatz und im Inneren des flexiblen Ausflussschlauchs für basisches Wasser (A-2) Kalkablagerungen gebildet haben, ist die Durchführung einer Entkalkung erforderlich.

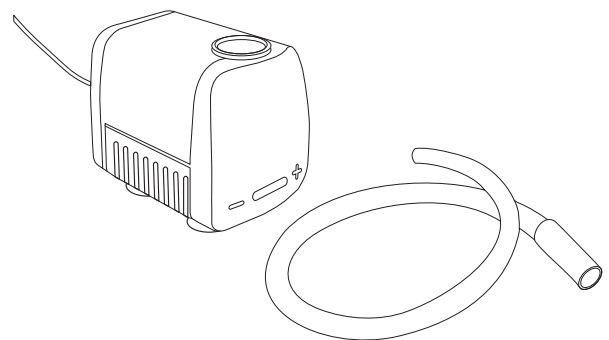
In der nachfolgenden Tabelle geben wir Entkalkungsempfehlungen, in Abhängigkeit zum Härtegrad des Wassers. Auskunft über den Härtegrad des Trinkwassers erhalten Sie bei Ihrem Trinkwasserversorgungsunternehmen (Gemeinde, Stadtverwaltung).

Deutsche Härtegrade (dH)	Französische Härtegrade (fH)	Härtegradeinstufung	Entkalkungsempfehlung
1 - 4	1 - 10	weich	Alle 6 Monate
5 - 8	11 - 20	mittel	Alle 3 Monate
9 - 14	21 - 30	hart	Alle 4 Wochen
15 - 30	30 - 40	sehr hart	Alle 2 Wochen
30+	40+		Alle 7 Tage

Die angegebene Entkalkungsempfehlung ist abhängig von der Nutzung des Gerätes!
Sie basiert auf einer täglichen Durchflussmenge von 8 Litern (saurer und basischer Wasser).

Hinweis: Verwenden Sie für den Entkalkungsvorgang eine natürliche, lebensmittelechte Zitronensäure (E330). Andere Entkalkungslösungen wie z.B. Essig werden nicht empfohlen, weil dadurch diverse Dichtungen spröde werden können.

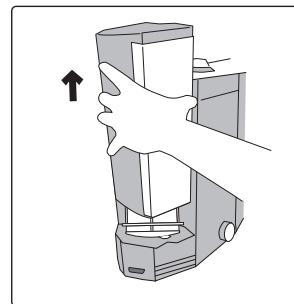
Für die Durchführung der Entkalkung verwenden Sie das Entkalkungsset, bestehend aus Entkalkungspumpe und dem dazugehörigen Schlauch. Dieses wird kostenlos zusammen mit dem ECAIA Ionizer S mitgesendet.



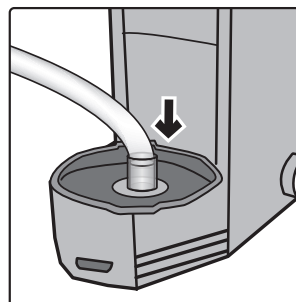
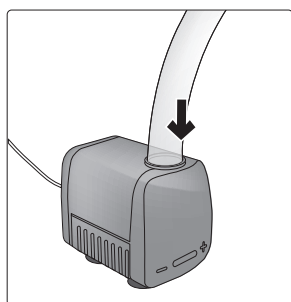
Gehen Sie beim Entkalken wie folgt vor:

1. Trennen Sie die Stromzufuhr, indem Sie den Stecker aus der Steckdose ziehen.
2. Entfernen Sie den linken Filter Nr. 2, wie unter Punkt „3.2 - Filterwechsel“ beschrieben.

ACHTUNG: Sollte Wasser über das Innere des Gerätes ablaufen, darf das Gerät nicht seitlich, nach hinten oder nach vorne gekippt werden. Andernfalls können elektrische Bauteile im Inneren beschädigt werden!



3. Geben Sie in einen Behälter etwa 1 Liter, ca. 30-40° C warmes, sauberes Trinkwasser und lösen Sie darin etwa 100-200 g Zitronensäure (E330) auf. Die Lösung sollte sehr sauer sein, damit Kalkablagerungen vollständig gelöst werden können.
4. Verbinden Sie das dünne Ende des Schlauches vom Entkalkungsset mit der Entkalkungspumpe. Das dickere Teil des Schlauches stecken Sie in die Öffnung am ECAIA ionizer S, wo Filter Nr. 2 montiert war.



5. Stecken Sie die Entkalkungspumpe an die Stromversorgung an. Die Pumpe startet automatisch.

Hinweis: Es kann vorkommen, dass die Pumpe nach mehrmaligem Gebrauch und aufgrund unzureichender Reinigung nicht mehr gleich auf Antrieb startet. Kein Grund zur Panik. In diesem Fall ist höchstwahrscheinlich lediglich das Propellerrädchen am Pumpengehäuse festgeklebt. Geben Sie der Pumpe eine „Starthilfe“, indem Sie vorsichtig mit einem Schraubenzieher in die Öffnung der Pumpe stochern und versuchen, die Verklebung am Propellerrädchen zu lösen. Das Rädchen sollte sich dann wieder drehen.

6. Tauchen Sie die Pumpe in den Behälter mit der Entkalkungslösung. Die Lösung wird von der Pumpe angesaugt und in den ECAIA ionizer S gepumpt. Achten Sie darauf, dass die Pumpe einige Zentimeter oberhalb des Behälterbodens positioniert wird, damit gelöste Kalkreste nicht wieder von der Pumpe angesaugt und wieder zurück in das Gerät gespült werden.
7. Positionieren Sie den Auslauf vom basischen (A-2) und vom sauren Wasser (A-3) so, dass diese in den Behälter mit der Entkalkungslösung münden und somit die Entkalkungslösung wieder zurück in den Behälter fließen kann (kontrollieren Sie, dass aus beiden Öffnungen die Entkalkungslösung strömt). Dadurch entsteht ein geschlossener Kreislauf. Die Entkalkungslösung sollte über mehrere Stunden durch das Gerät gespült werden, um sämtliche Kalkablagerungen vollständig zu lösen und nach außen zu transportieren.

8. Um die Entkalkung zu beenden, trennen Sie die Stromzufuhr zur Entkalkungspumpe, indem Sie den Netzstecker ziehen. Sorgen Sie dafür, dass die Entkalkungslösung wieder vollständig zurück in den Behälter fließt. Wenn Sie den Behälter etwas unterhalb des Gerätes platzieren, entsteht eine „Sogwirkung“, welche die gesamte Flüssigkeit herauszieht.
9. Entfernen Sie den Entkalkungsschlauch und trocknen Sie überlaufendes Wasser mit einem sauberen, saugfähigen Tuch vollständig auf.
10. Setzen Sie den linken Filter Nr. 2 wieder ein, wie unter Punkt „3.2 - Filterwechsel“ beschrieben.

Tipp: Damit der Filter beim nächsten Wechsel wieder leicht zu entfernen geht, benetzen Sie die Dichtungsringe mit einer öligen Flüssigkeit, z.B. Vaseline.

11. Schließen Sie das Gerät wieder an die Stromzufuhr an und schalten Sie es ein. Drücken Sie die Taste PURIFY (B-26) und lassen Sie für ungefähr 1-2 Minuten Wasser durchlaufen, sodass alle Rückstände der Entkalkungsflüssigkeit vollständig herausgespült werden.
12. Anschließend kann der ECAIA ionizer S wieder normal in Betrieb genommen werden. Machen Sie gegebenenfalls eine Kontrolle der Ionisierungsleistung mithilfe der Indikatorflüssigkeit, wie unter Punkt „1.13 - Kontrolle der Ionisierungsleistung“ beschrieben.

Hinweis: Bei starker Verkalkung kann es vorkommen, dass das Display des Gerätes nach Wiederinbetriebnahme nicht einschaltet. Grund dafür sind Kalkreste, die nicht vollständig aufgelöst, wieder zurück in das Gerät gepumpt wurden und den Durchflusszähler im Inneren des Gerätes blockiert haben. Führen Sie die Entkalkung erneut durch, bis alle Kalkstückchen restlos aufgelöst und herausgespült wurden. Dann schaltet das Display in der Regel wieder ein.

Tipp: Beugen Sie einer eventuellen Verunreinigung oder Verkeimung vor, indem Sie zur Entkalkungsflüssigkeit lebensmittelechtes Desinfektionsmittel hinzugeben. SANUSLIFE INTERNATIONAL empfiehlt den Einsatz von ECAIA+ allhygienics, erhältlich im SANUSSTORE.

Entkalkung ECAIA ionizer S+ in Kombination mit ECAIA ionizer S faucet:

Der Entkalkungsvorgang funktioniert identisch, wie oben beschrieben. Jedoch sollte die Entkalkungslösung auch durch den ECAIA ionizer S faucet fließen. Hierfür positionieren Sie den Behälter mit der Entkalkungslösung im Spülbecken so, dass beide Ausläufe (E und F) von der 2-Wege-Armatur des ECAIA ionizer S faucet in den Behälter münden. Damit Sie, wie unter Punkt 4 der Entkalkungsbeschreibung erklärt, die Entkalkungspumpe mit dem Gerät verbinden können, benötigen Sie einen längeren Entkalkungsschlauch. Dieser wurde bei der Lieferung des ECAIA ionizer S faucet kostenlos mitgesendet.



Entkalkungsvideos: Videos zu den jeweiligen Entkalkungsvorgängen finden Sie auf YouTube unter dem Suchbegriff „Entkalkung ECAIA ionizer“.

4.3 Reinigung und Desinfektion

Sollte durch unsachgemäßen Gebrauch das Gerät mit Keimen oder Bakterien verunreinigt werden, wird empfohlen, eine gründliche Reinigung mit einem Desinfektionsmittel durchzuführen. Gehen Sie dabei so vor, wie unter Punkt „4.2 - Entkalkung“ beschrieben. Verwenden Sie in diesem Fall - anstelle von Wasser mit darin gelöster Zitronensäure - 1 Liter Trinkwasser mit Desinfektionsmittel, welches auch zur Desinfektion von Lebensmitteln geeignet ist.

SANUS**LIFE** INTERNATIONAL empfiehlt den Einsatz von ECAIA+ allhygienics, erhältlich im SANUS**STORE**.

Bei schwerwiegenden Verunreinigungen kontaktieren Sie bitte den Service-Support im jeweiligen Land.

5 Sicherheitshinweise

- Nur die vorgegebene Spannung von AC 230V / AC (bzw. für das USA-Modell 120V / AC) benutzen, andernfalls besteht die Gefahr, dass ein Feuer entfacht oder elektrische Schäden verursacht werden.
- Die Sicherung des Gerätes hat 2 Ampere. Keine andere als die vorgegebene Sicherung benutzen, sonst können Störungen oder Schäden verursacht werden. Sollte es zu einer Störung kommen, so ziehen Sie umgehend den Netzstecker und stellen den Gebrauch des Gerätes ein.
- Das Gerät und auch die Bedienungsfelder nicht mit nassen Händen berühren. Dies könnte zu einem Stromschlag führen.
- Stromkabel mit dem Stecker ein- und ausstecken, nicht am Kabel ziehen. Ansonsten könnte das Kabel beschädigt werden, ein Stromschlag die Folge sein oder Feuer entstehen.
- Kabelsalat vermeiden. Steckdose nicht mit anderen Geräten teilen, das würde zu viel Hitze verursachen und könnte zu Feuer führen.
- Ein beschädigtes Stromkabel oder ein beschädigter Stecker könnten einen Kurzschluss verursachen. Stromkabel nicht beschädigen oder verändern, nicht verwickeln oder mit extremer Kraft daran ziehen. Nicht mit einer Klammermaschine befestigen. Ansonsten könnte Feuer entstehen oder Sie einen elektrischen Schlag bekommen.
- Haben sich auf dem Gehäuse Staub oder Schmutz angesammelt, bitte ausstecken und säubern. Viele Fremdpartikel könnten ein Feuer auslösen.
- Sollte das Gerät versehentlich ins Wasser fallen, dann sofort:
 1. ausstecken.
 2. Gerät aus dem Wasser nehmen.
 3. Den Service-Support kontaktieren.
- Versuchen Sie nicht das Gerät zu modifizieren, auseinander zu nehmen oder zu reparieren. Das könnte ansonsten ein Feuer auslösen oder zu einem elektrischen Schock führen. Sowohl der Hersteller als auch die Vertriebsfirma können für derartige Handlungen und deren Folgen nicht verantwortlich gemacht werden. Sämtliche Garantieleistungen sind in diesem Fall ebenfalls nichtig.
- Stellen Sie nichts auf das Gerät.
- Das Gerät nicht an Plätzen aufstellen, wo es Vibrationen ausgesetzt ist.
- Das Gerät nicht dem direkten Sonnenlicht aussetzen. Dies könnte zu vermehrter Keimbildung führen.
- Das Gerät vor Minustemperaturen schützen. Dadurch könnte das Wasser im Inneren gefrieren und Schäden verursachen. Ebenso kann die Filterleistung negativ beeinflusst werden.
- Den Kontakt mit Hitze oder Feuer vermeiden. Dies könnte das Gehäuse verformen oder Schäden im Inneren verursachen.

- Das Gerät nicht bei hoher Luftfeuchtigkeit nutzen oder aufbewahren.
- Der Schlauch für das ionisierte saure Wasser sollte nicht höher verlaufen als die Position des Wasserdurchflussreglers (B-3). Ist der Schlauch sehr lang, geknickt oder höher positioniert, kann das die Ionisierung bzw. den Geschmack des Wassers beeinflussen.
- Das Gerät nicht an der Filterabdeckung anheben. Die Filterabdeckung könnte sich lösen und das Gerät zu Boden fallen und/oder beschädigt werden. Heben Sie das Gerät nur an der Unterseite an.
- Das Gerät bei Gebrauch niemals nach vorne, hinten oder zur Seite kippen. Dadurch könnten elektronische Bauteile im Inneren des Gerätes nass oder beschädigt werden! Es sollte gerade hingestellt oder an der Wand befestigt werden.
- Sollte das Gerät herunterfallen, könnten im Inneren Teile beschädigt werden. Kontaktieren Sie am besten den Service-Support, damit dieser das Gerät überprüfen kann.
- Wird über einen Zeitraum von mehr als 12 Stunden kein Wasser entnommen, wird empfohlen, vor dem nächsten Gebrauch das Wasser für mindestens 30 Sekunden laufen zu lassen.
- Sollte das Gerät über einen längeren Zeitraum nicht benutzt werden, besteht die Gefahr einer Verunreinigung. Daher sollte das Gerät vor Wiederinbetriebnahme gründlich gereinigt und die Filter ersetzt werden.

6 Fehler- und Problembehandlung

Sollten Probleme oder Fehler auftreten, überprüfen Sie nachfolgende Möglichkeiten, um das Problem zu lösen. Sollte dies nicht zielführend sein, kontaktieren Sie den Service-Support.

Fehlermeldungen	Ursachen und Lösungen
ERROR 1 oder 2	Stromschwankungen - können umgebungsbedingt vorkommen. Kontaktieren Sie Ihren Stromanbieter.
ERROR 3	Überhitzung der Elektrolysekammer - schalten Sie das Gerät aus. Führen Sie die Entkalkung durch.
ERROR 4 oder F	Der Wasserdruck ist zu hoch - reduzieren Sie die Durchflussgeschwindigkeit, bis die Balken im Display bei der Durchflussanzeige (B-21) im „Normal“-Bereich liegen.
ERROR 7	Die Selbstreinigung wurde vorzeitig unterbrochen - lassen Sie das Gerät die Selbstreinigung bis zum Ende durchführen.
ERROR 8	Die Filter sind nicht korrekt eingesetzt, das Kabel am Filter ist nicht korrekt verbunden, oder es werden keine originalen ECAIA-Filter verwendet.
Wasser tropft unten aus dem Gerät heraus.	<ul style="list-style-type: none"> • Kontrollieren Sie die Anschlüsse. • Wenn beim Filterwechsel Wasser überläuft, fließt dieses unten aus dem Gerät.
Das Display leuchtet nach der Entkalkung nicht mehr auf.	Vermutlich wurde der Durchflusszähler durch ein Kalkstück blockiert. Führen Sie erneut die Entkalkung durch.
Das Wasser hat einen eigenartigen Geschmack.	<ul style="list-style-type: none"> • Kontrollieren Sie den pH-Wert. Ist dieser zu hoch, verändert sich der Geschmack. • Vielleicht ist das Gerät verunreinigt. Führen Sie eine Reinigung samt Desinfektion durch. • Die Filterkapazität ist erreicht, wechseln Sie die Filter. • Stellen Sie sicher, dass der untere Auslaufschlauch 7/9 mm (A-4) nicht geknickt ist.
Es fließt nur noch sehr wenig Wasser aus dem Gerät und/oder das Gerät schaltet manchmal nicht mehr ein.	<ul style="list-style-type: none"> • Kontrollieren Sie die Einstellung des Wasserdrucks am Drehknopf oder am T-Stück. • Führen Sie die Entkalkung durch. • Wechseln Sie die Filter. • Reinigen oder ersetzen Sie beim Trinkwasser-Zulaufschlauch 1/4" das Sieb (A-7) und/oder das Wasserdruckreduzierungsventil (C-13).

<p>Anfangs kommt immer warmes Wasser heraus.</p>	<p>Durch die Umgebungstemperatur wird das restliche Wasser im Gerät erwärmt. Erst sobald das kühle Wasser aus der Hauptleitung nachfließt und die einzelnen Teile im Gerät abgekühlt sind, kommt kaltes Wasser aus dem Gerät.</p>
<p>Es fließt kein Wasser aus dem unteren Wasserlauf.</p>	<ul style="list-style-type: none"> • Stellen Sie sicher, dass der untere Auslaufschlauch 7/9mm (A-4) nicht geknickt ist. • Stellen Sie sicher, dass die Durchflussgeschwindigkeit im Normal-Bereich liegt. • Führen Sie die Entkalkung durch.
<p>Das Wasser wird nicht basisch.</p>	<ul style="list-style-type: none"> • Kontrollieren Sie, ob genügend saures Wasser abfließt. • Reduzieren Sie die Durchflussgeschwindigkeit. • Stellen Sie die Ionisierungsleistung im Untermenü auf Höchstleistung ein. • Führen Sie die Entkalkung durch.

7 Fragen & Antworten

Hier finden Sie noch wichtige Informationen, die viele offene Fragen beantworten werden. Sollten Sie Fragen haben, die im Folgenden nicht beantwortet werden, lesen Sie die FAQs auf der Webseite unter faq.sanusproducts.com.

Wenn Sie dann noch offene Fragen haben, kontaktieren Sie das Support-Team von SANUSLIFE INTERNATIONAL. Die Kontaktdaten finden Sie auf der Website www.sanusproducts.com

7.1 Wann sollte man den pH-Wert des ECAIA-Wassers messen?

Aufgrund verschiedener Einflüsse kann die Ionisierungsleistung schwanken. Daher empfehlen wir all unseren Kunden, den pH-Wert nicht nur am Anfang, sprich nach der ersten Benützung zu messen, sondern auch in den Folgetagen/Folgewochen, nach jedem Filterwechsel und jeder Entkalkung.

7.2 Funktioniert der ECAIA ionizer S auch bei hartem, kalkhaltigem Wasser?

Ja. Der ECAIA ionizer S funktioniert auch bei kalkhaltigem Wasser. Man kann die Ionisierungsleistung individuell einstellen und dem jeweiligen Wasser anpassen.

7.3 Funktioniert der ECAIA ionizer S auch bei Verwendung einer Entkalkungsanlage?

Ja. Der ECAIA ionizer S funktioniert auch bei Verwendung einer Entkalkungsanlage.

Hinweis: Eine Entkalkungsanlage ist in der Regel ein Ionentauscher. Dabei werden Calciumionen gegen Natriumionen getauscht. Dies ist vorteilhaft für verschiedene Haushaltsgeräte, weil diese dadurch weniger verkalken. Trinkwasser sollte nicht über die Entkalkungsanlage laufen, da Natrium in größeren Mengen gesundheitliche Probleme verursachen könnte. Natrium wird vom ECAIA ionizer S nicht heraus gefiltert, ebenso wie Calcium.

7.4 Was ist der ORP-Wert bzw. das Redoxpotential?

Der ORP-Wert (Redoxpotential) drückt die Fähigkeit aus, Elektronen aufzunehmen bzw. freizugeben. Dieser Wert ist in mV (Millivolt) ausgedrückt: Wenn das Wasser negativ geladen ist, dann bedeutet das, dass es reich an Elektronen ist und antioxidative Eigenschaften hat; wenn hingegen das Wasser positiv geladen ist, dann ist es elektronenarm und hat somit oxidative Eigenschaften. Während das Wasser aus dem Wasserhahn eine oxidative Eigenschaft hat (ca. +300mV), hat das ECAIA-Wasser antioxidative Eigenschaften (von ca. -50mV bis -500mV). Ein

hoher Kalkgehalt kann auch das Redoxpotential beeinflussen. Außerdem ist das Redoxpotential schwankend. Mit der Zeit schwankt der ORP-Wert wieder in den positiven Bereich über und das Wasser wird wieder oxidativ. Aus diesem Grund ist es am besten, dass man immer nur so viel Wasser produziert, wie man gerade beabsichtigt zu trinken.

7.5 Können sich im ECAIA ionizer S Bakterien ansammeln und somit das Wasser verschmutzen?

Die ECAIA-Filter werden trocken verpackt und versiegelt geliefert. Eine Verunreinigung kann also lediglich durch falsche Pflege bzw. unsachgemäßen Umgang mit dem ECAIA ionizer S entstehen. Sorgen Sie daher stets für absolute Sauberkeit rund um das Gerät. Vermeiden Sie die Berührung der Ausgangsschläuche mit verunreinigten Händen, organischen Stoffen wie Speisen, schmutzigen Waschlappen oder anderen „Bakterienträgern“. Bakterien können sich rasend schnell vermehren, vor allem in den warmen Jahreszeiten. Beachten Sie hierfür auch die Tipps unter Punkt „4.2 - Entkalkung“ und Punkt „4.3 - Reinigung und Desinfektion“.

7.6 Filtert der ECAIA ionizer S auch Kalk?

Nein. Der ECAIA ionizer S filtert viele Schadstoffe, wie Chlor, Schwermetalle, Mikropartikel, VOC's, Herbizide, Pestizide, Fungizide, Hormone, und Medikamentenrückstände. Wichtige Mineralien wie Calcium, Magnesium, Natrium, usw. bleiben aber im Wasser erhalten. Genau das ist das Besondere am ECAIA ionizer S: Während herkömmliche Filtersysteme häufig zu wenig, andere wiederum „alles“ herausfiltern, es quasi zu destilliertem oder Osmose-Wasser umwandeln, filtert der ECAIA ionizer S nur die Schadstoffe.

7.7 In Gläsern und Karaffen bilden sich weiße Streifen bzw. Ablagerungen. Wie kann das sein?

Durch die Aufbereitung des Wassers mit dem ECAIA ionizer S wird das Wasser ionisiert. Dadurch werden die im Wasser enthaltenen Mineralien negativ geladen. Da aber Behälter aus Kunststoff oder Glas positiv geladen sind, werden die negativ geladenen Mineralstoffe verstärkt angezogen und bleiben an Gläsern und Karaffen haften. Dadurch entstehen diese weißen Streifen bzw. Ablagerungen. Da es sich aber um rein natürliche Ablagerungen handelt, lassen sich diese auch leicht wieder entfernen. Dazu einfach Wasser mit etwas Zitronensäure oder Essig anreichern, einige Minuten einwirken lassen und dann mit sauberem Wasser ausspülen. Somit sieht jeder Behälter wieder wie neu aus!

7.8 Was passiert, wenn man zu viel ECAIA-Wasser trinkt? Hat das negative Auswirkungen auf die Gesundheit?

Nein. Das ECAIA-Wasser ist wie jedes andere Wasser, nur mit dem Unterschied, dass es von Schadstoffen gereinigt, darüber hinaus auch noch basisch, antioxidativ und sauerstoffreich ist. Bitte beachten Sie allerdings, dass sich der Körper auf das ECAIA-Wasser erst einstellen muss. Geben Sie ihm Zeit, sich an das „neue“ Wasser zu gewöhnen, indem Sie mit einem niedrigen pH-Wert starten und dann langsam erhöhen.

7.9 Es fließt nur noch sehr wenig Wasser aus dem Hahn, was kann ich tun?

Dies kann mehrere Gründe haben:

- Die Entkalkung wurde nicht korrekt, zu wenig intensiv oder nicht regelmäßig durchgeführt, der Auslaufschlauch vom basischen, ionisierten Wasser ist mit Kalk verstopft. Dies können Sie überprüfen, indem Sie den „Flexibler Ausflussschlauch für basisches Wasser (A-2)“ abschrauben und kontrollieren, ob sich größere Mengen Kalk abgelagert haben. Führen Sie eine Entkalkung durch.
- Das kleine Sieb (A-7) und/oder das Wasserdruckreduzierungsventil (C-13), welches beim Wasserzulaufschlauch zwischengesteckt wurde, ist verstopft. Reinigen Sie das Sieb oder ersetzen Sie es.
- Wenn das Gerät am T-Stück montiert ist, kontrollieren Sie die Einstellung des Wasserdrucks, wie unter Punkt „1.11 - Einstellung der Durchflussgeschwindigkeit“ beschrieben.

7.10 Warum fließt warmes Wasser aus dem ECAIA ionizer S?

Im Gerät befindet sich immer etwas Restwasser, welches sich durch die Umgebungstemperatur erwärmen kann. Sobald Sie das Gerät einschalten, dauert es einige Zeit, bis alle erwärmten Teile abgekühlt sind und kühles Wasser fließt.

7.11 Ist es möglich, eine eigene Wasserquelle zu benutzen?

Ja. Vergewissern Sie sich allerdings, dass die Wasserqualität der Quelle den Trinkwasserrichtlinien entspricht.

8 Technische Daten

Produktname		Wasserionisierer
Modell		ECAIA ionizer S / ECAIA ionizer S+
Schutz-Typ und -Klasse		Klasse 2, Typ B Gerät
Trinkwasserschutz-Norm		DIN EN 1717; Kategorie 1
Stromspannung		AC 230V (US-Modell AC 130V) 50 Hz / 130 W
Wasserversorgung		Anschluss am Wasserhahn oder Eckventil
Gerät	Maße	320 X 150 X 380 (B x T x H in mm)
	Gewicht	Ca. 6.5 kg
Wasserdruck		0.7 - 6.0 bar
Erlaubte Temperatur		5 - 25°C
Schutz		Eingebaute Temperatursensoren: 2 Sensoren (automatische Abschaltung)
Elektrolyse	Methode	Andauernde Elektrolyse
	Kapazität	1,5l/Min. (mit einem Wasserdruck von ca. 2 bar), ionisiertes, alkalisches und saures Wasser mit eingeschlossen.
	Stufen	Alkalisch 5 Stufen / Sauer 2 Stufen
	Reinigung	Automatische Elektroden-Umpolung. Erste Modellreihe zusätzlich Selbstreinigung (Zeit: ca. 30 Sek; Spülung: ca. 0,2l)
	Elektroden	7 Titan Elektroden, beschichtet mit Platin
Filter	Haltbarkeit	1. Filter: ca. 1.800l; 2. Filter: ca. 3.600l (max. 6 Monate)
	Anzeige	Durchflussanzeige auf LC-Display
	Material	Vliesstoff, Aktivkohlegranulat, Calciumsulfit, Sediment (Vorfilter) und UF-Membranfilter
Funktion		Filtrierung und Aufbereitung von Trinkwasser
Herstellungslizenz		KFDA (Korea Food and Drug Administration) Registrierte Herstellungs-Nr. 889
Produktlizenz		KFDA Produkt-Lizenz-No. 09-696



Gewährleistung & Garantie

Werter Kunde,

herzlichen Glückwunsch zum Kauf des ECAIA ionizer S Durchfluss-Wasserionisierers. Wir versichern Ihnen, dass Sie eine sehr gute Wahl getroffen haben. Der ECAIA ionizer S wurde aus den qualitativ hochwertigsten Materialien hergestellt. Deshalb können wir Ihnen versichern, dass Sie mit dem ECAIA ionizer S ein Spitzengerät besitzen und bei sachgemäßer Anwendung lange Freude daran haben werden. Da uns Ihre Zufriedenheit mit dem Gerät sehr am Herzen liegt, gewähren wir Ihnen zusätzlich zur verpflichtenden Gewährleistungsfrist von 2 Jahren eine erweiterte, freiwillige Garantie von 4 Jahren. Um Missverständnisse zu vermeiden und um einen reibungslosen Service garantieren zu können, bitten wir Sie, die nachstehenden Informationen aufmerksam zu lesen und zu beachten.

Ablauf im Supportfall

1. Kontaktieren Sie zunächst den Service-Support von SANUSLIFE INTERNATIONAL. Sollte das Problem nicht behoben werden können, füllen Sie bitte das beigelegte **„Kundendienst-Formular“** so detailliert wie möglich aus.
2. Senden Sie bitte Ihren ECAIA ionizer S (auf Ihre Kosten) zusammen mit dem „Kundendienst-Formular“ in einer geeigneten Transportverpackung (für unvorhergesehene Beschädigungen infolge des Transports kann nicht gehaftet werden) an SANUSLIFE INTERNATIONAL oder dem zuständigen Partnerunternehmen in Ihrem Land. Die Adressen finden Sie auf der Webseite von SANUSLIFE INTERNATIONAL im Fußteil der Seite unter SUPPORT.
3. Das Gerät wird von unserem Techniker überprüft, repariert und sofern die Reparatur als Gewährleistungs- bzw. Garantiefall eingestuft wird, kostenlos an Sie zurückgesendet.

Gewährleistung & Garantie

- Insgesamt 6 Jahre, ab Rechnungsdatum.
- Die Gewährleistung & Garantie umfasst die kostenlose Reparatur der vorhandenen Material- und Fabrikationsfehler ab Lieferung.
- Die Ansprüche müssen innerhalb der Frist unverzüglich bei der Firma SANUSLIFE INTERNATIONAL geltend gemacht werden.
- Diese Garantie gilt für den Erstbesitzer und kann bei Weiterverkauf übertragen werden, sofern

der neue Kunde bei SANUS**LIFE** INTERNATIONAL registriert und als neuer Besitzer erfasst wird.

Wichtige Hinweise

Gewährleistung und Garantie erstrecken sich nicht auf die Verkalkung des Gerätes. Ein Entkalkungsset wird bei der Bestellung des ECAIA ionizer S kostenlos mitgesendet. Die genaue Beschreibung und die empfohlene Häufigkeit des Entkalkungsvorganges ist unter Punkt „4.2 Entkalkung“ genau beschrieben. Von Gewährleistung und Garantie ausgenommen sind auch alle Schäden, welche durch unsachgemäße Benützung, Wartung, Überbeanspruchung, Verunreinigung und natürlichen Verschleiß entstehen.

Zudem weisen wir darauf hin, dass die Filter - unabhängig vom individuellen Gebrauch - spätestens alle 6 Monate ab dem ersten Kontakt mit Wasser gewechselt werden müssen. Bei unsachgemäßem Umgang kann es vorkommen, dass sich Keime oder Bakterien im Gerät einnisten. SANUS**LIFE** INTERNATIONAL übernimmt hierfür keine Haftung und behält sich das Recht vor, in diesen Fällen sämtliche Gewährleistungs- und Garantieansprüche (auch innerhalb von 6 Jahren) abzulehnen, da diese Art von Verschmutzungen lediglich durch Eigenverschulden seitens des Benutzers verursacht werden können. Ein Gewährleistungs- und Garantieanspruch ist ebenfalls ausgeschlossen, wenn die Ursache des Defekts wissentlich oder unwissentlich durch Eingriff des Benutzers verursacht wurde, insbesondere beim Versuch, selbst eine Reparatur am Gerät durchzuführen.

10 Kundendienst-Formular



Kundendienst-Formular

Bitte vollständig und leserlich ausfüllen.

Informationen zum Antragsteller:

Kunden-ID Nr.: _____
Nachname: _____ Vorname: _____
Straße: _____ PLZ/Ort: _____
Telefon: _____ Land: _____
Mobil-Tel.: _____ E-Mail: _____

Lieferadresse Rücksendung (nur ausfüllen wenn eine andere Lieferadresse besteht):

Nachname: _____ Vorname: _____
Straße: _____ Land/PLZ/Ort: _____

Angaben zum Garantieanspruch:

- Ja, Kaufdatum _____ (Garantieschein oder Rechnung erforderlich)
 Nein, ich erteile hiermit einen Reparaturauftrag bis zu einem Betrag von _____ €
(inkl. MwSt. zzgl. Versand)

Sofern die Reparaturkosten nicht unter die Garantieleistung fallen und die angegebene Höchstgrenze überschreiten, werden wir uns mit Ihnen in Verbindung setzen.

Produktdaten:

Produktname: _____ Seriennummer.: _____

Fehlerbeschreibung:

Bitte beschreiben Sie den auftretenden Fehler so detailliert wie möglich, gerne auch mithilfe von Foto- oder Videomaterial. Bei Fragen zum Fehler erreichen wir Sie unter:

Telefon: _____ Uhrzeit: _____

Ort/Datum: _____ Unterschrift: _____



Dieses Dokument finden Sie auf der Webseite von SANUSLIFE INTERNATIONAL
www.sanusproducts.com im Fußteil der Seite unter SUPPORT.

Zubehör:

Gilt beim Einsenden eines Wasserionisierers. Bitte senden Sie uns nur das fehlerhafte Gerät zu. Entfernen Sie alle Schläuche und Anschlussteile. Stellen Sie sicher, dass kein Wasser mehr aus dem Gerät austreten kann. Drehen Sie den Drehknopf auf „Off“ und verschließen Sie die 2 Öffnungen (Ausfluss für basisches und saures Wasser) mit einem Stöpsel. Entfernen Sie die Filter, stopfen Sie die Freiräume mit einem saugfähigen Papiertuch aus und setzen Sie die Filterabdeckungen wieder auf das Gerät.

Sollte ein Zusammenhang zwischen Fehler und einem Zubehörteil oder den Filtern bestehen, senden Sie uns auch diese zu. Folgende Zusatzteile werden mitgeliefert:

Wichtiger Hinweis: Für nicht aufgelistetes Zubehör wird keine Haftung übernommen!

Verpackung und Versand:

Bitte verpacken Sie das Produkt am besten im Originalkarton und versenden Sie es in einem stabilen, handelsüblichen Verpackungskarton. Für Lieferschäden übernimmt SANUSLIFE INTERNATIONAL keine Haftung.

Sobald das Produkt bei uns eintrifft, wird es sofort einer Prüfung unterzogen und auf eventuelle Schäden untersucht, welche auf unsachgemäße Verwendung oder Verpackung zurückzuführen sind bzw. in Folge letzterer während des Transports entstanden sind. Kosten für Schäden, welche aufgrund unsachgemäßer Verpackung entstanden sind, gehen in jedem Fall zu Lasten des Kunden. Dies gilt insbesondere für Schäden, welche während des Transports durch das Auslaufen von Restwasser aus dem Gerät entstanden sind.

Bitte senden Sie das Produkt an folgende Adresse:

EU: SANUSLIFE INTERNATIONAL GmbH
Luigi-Negrelli-Str. 13c
39100 Bozen
Italien

Schweiz: Herr Ernst Salvisberg
Trottenstrasse 14
8180 Bülach
Schweiz

Die Kosten für den Versand des Produktes an SANUSLIFE INTERNATIONAL gehen zu Lasten des Kunden. Die Kosten für die Retoursendung übernimmt SANUSLIFE INTERNATIONAL, sofern es sich auch tatsächlich um einen Garantiefall handelt.

Ort/Datum: Unterschrift:

WICHTIG!

- Bitte eine Kopie des gesamten Reparaturauftrages dem Paket beilegen!
- Bitte eine weitere Kopie via E-Mail an SANUSLIFE INTERNATIONAL senden:

E-Mail: support@sanusproducts.com



Dieses Dokument finden Sie auf der Webseite von SANUSLIFE INTERNATIONAL www.sanusproducts.com im Fußteil der Seite unter SUPPORT.

11 Zertifikate



Zertifikate für ECAIA ionizer S

Alle gültigen Zertifikate für den ECAIA ionizer S finden Sie unter dem Reiter „Dokumente“ im Downloadbereich des SHOP-Artikels auf der Webseite von SANUS-LIFE INTERNATIONAL www.sanusproducts.com.



Gerät zur Aufbereitung von Trinkwasser

Internationaler Vertrieb durch:

SANUSLIFE INTERNATIONAL GmbH
Luigi-Negrelli-Straße 13/C, 39100 Bozen (I)
Tel.: +39 0471 979998

www.sanusproducts.com – support@sanusproducts.com

